



WIŚNIEWSKI



Bramy garażowe
SEGMENTOWE



BRAMY GARAŻOWE **SEGMENTOWE**

INFORMACJE OGÓLNE	4 - 23
----------------------	--------

UNIPRO	24 - 27
--------	---------

UNITHERM	28 - 33
----------	---------

PRIME	34 - 43
-------	---------

ROZWIĄZANIA RENOWACYJNE	44 - 51
----------------------------	---------

OPCJE WYKONANIA	52 - 81
--------------------	---------

INSPIRACJE	82 - 98
------------	---------

INFORMACJE TECHNICZNE	99 - 131
--------------------------	----------

WIŚNIEWSKI SERVICE CARE	132 - 133
----------------------------	-----------



www.wisniowski.pl



Dlaczego **WIŚNIEWSKI**?

Od trzech dekad działamy w duchu idei założyciela marki WIŚNIEWSKI – Andrzeja Wiśniowskiego, który za cel postawił sobie tworzenie produktów innowacyjnych i odpowiadających na wszystkie potrzeby klientów.

Chcemy, by Twój dom był bezpieczny i komfortowy. Korzystamy z ponad 30-letniego doświadczenia w produkcji bram, okien, drzwi i ogrodzeń, by oferować naszym klientom najlepsze jakościowo produkty. Wiemy, czego potrzebuje nowoczesny dom i jakie wyzwania stają przed jego mieszkańcami.

Obecnie na 270 000 m² produkujemy tysiące bram, okien, drzwi i ogrodzeń dziennie. Równocześnie jesteśmy w stanie zadbać o indywidualne oczekiwania naszych klientów.

Każdy z nas ma inne potrzeby i oczekiwania, dlatego w procesie tworzenia naszych produktów słuchamy przede wszystkim Ciebie. Poznaj markę WIŚNIEWSKI – wejdź do świata komfortu i bezpieczeństwa.





WIŚNIEWSKI | Łączy to, co najlepsze.



Witaj w świecie bram garażowych WIŚNIEWSKI

Możesz wybierać spośród kilku rozwiązań bram garażowych segmentowych, uchylnych, roletowych i rozwiernych. Taka **różnorodność** to wynik znajomości potrzeb naszych Klientów. Daj się zaskoczyć wieloma możliwościami. Przed Tobą **prestiżowe, bezpieczne i funkcjonalne** garażowe bramy segmentowe WIŚNIEWSKI.



Wybierz bramę dla siebie

PANEL
INNOVO
60 mm



PRIME. Nowa generacja
bram segmentowych.

KLASA EKSKLUZYWNA

Bramy segmentowe WIŚNIEWSKI to szerokie spektrum możliwości zamknięcia garażu. Trzy klasy bram segmentowych, to unikalna oferta, która pozwala wybrać rozwiązanie odpowiednie dla Ciebie. Bramy **PRIME**, **UniTherm** i **UniPro**, oprócz swojej funkcji spełniają najwyższe standardy komfortu i bezpieczeństwa. Kryją się za nimi innowacyjne rozwiązania konstrukcyjne umożliwiające zastosowanie bram segmentowych w każdych warunkach, zarówno do obiektów nowych, jak i modernizowanych. Są również odzwierciedleniem trendów nowoczesnego wzornictwa.



KLASA STANDARD

UniPro.

Ponadczasowa uniwersalność.



KLASA PREMIUM

UniTherm.

Skuteczna termoizolacja.

PANEL
INNOVO
60 mm

ZESTAWIENIE WZORÓW BRAM



UniPro

- Układ sprężyn skrętnych zaprojektowany na **25 tys. cykli**
- **Ocynkowana** konstrukcja
- Panel **40 mm**
- Współczynnik przenikania ciepła panelu **$U_p=0,48 \text{ W/m}^2\text{K}$** ⁽¹⁾
- **Łożyszkowane** rolki



UniTherm

- Układ sprężyn skrętnych zaprojektowany na **25 tys. cykli**
- **Ocynkowana** konstrukcja
- Panel **INNOVO 60 mm**
- Współczynnik przenikania ciepła panelu **$U_p=0,33 \text{ W/m}^2\text{K}$** ⁽¹⁾
- **Podwójne łożyszkowane** rolki
- **Elastyczne osłony** międzypanelowe
- **Podwójna uszczelka** dolna



PRIME

- Układ sprężyn skrętnych zaprojektowany na **25 tys. cykli**
- **Ocynkowana i lakierowana** konstrukcja
- Panel **INNOVO 60 mm**
- Współczynnik przenikania ciepła panelu **$U_p=0,33 \text{ W/m}^2\text{K}$** ⁽¹⁾
- **Podwójne łożyszkowane** rolki
- **Elastyczne osłony** międzypanelowe
- **Podwójna uszczelka** dolna
- **System zabezpieczeń** elementów mechanicznych
- **Nowoczesna automatyka** w wysokim standardzie wyposażenia

⁽¹⁾ - Współczynniki U dla bramy w zależności od wymiaru podane w tabeli na stronie 99.

Współczynniki podane dla bram bez przeszkleń, drzwi przejściowych, kratki wentylacyjnych, paneli aluminiowych oraz dodatkowych uszczelnień termicznych.



Przetłoczenia niskie



Przetłoczenia V



Przetłoczenia wysokie



Bez przetłoczeń



Przetłoczenia kasetonowe

UniPro

Woodgrain	RAL 7016, RAL 8014, RAL 9006, RAL 9016, inny RAL*, złoty dąb, orzech	—	RAL 7016, RAL 8014, RAL 9016, inny RAL*, złoty dąb, orzech	RAL 7016, RAL 8014, RAL 9016, inny RAL*, złoty dąb, orzech	RAL 9016, inny RAL* złoty dąb
Smoothgrain	—	—	złoty dąb, orzech, 41 oklein	złoty dąb, orzech, 41 oklein	—
Sandgrain	—	—	antracyt	antracyt	—
Silkline	RAL 7016, inny RAL*	RAL 7016, RAL 9006, inny RAL*	RAL 7016, RAL 9005, RAL 9016, inny RAL*	RAL 7016, RAL 9005, RAL 9016, inny RAL*	—
Home Inclusive 2.0	16 kolorów	—	16 kolorów	16 kolorów	—

UniTherm

Smoothgrain	—	—	złoty dąb, orzech	złoty dąb, orzech, 41 oklein	—
Sandgrain	—	—	antracyt	antracyt	—
Silkline	—	—	RAL 7016, RAL 9016, inny RAL*	RAL 7016, RAL 9016, inny RAL*	—
Home Inclusive 2.0	—	—	16 kolorów	16 kolorów	—

PRIME

Smoothgrain	—	—	złoty dąb, orzech	złoty dąb, orzech, 41 oklein	—
Sandgrain	—	—	antracyt	antracyt	—
Silkline	—	—	RAL 7016, RAL 9016, inny RAL*	RAL 7016, RAL 9016, inny RAL*	—
Home Inclusive 2.0	—	—	16 kolorów	16 kolorów	—

* Istnieje możliwość malowania skrzydła bramy na kolor z palety RAL - tylko bramy w strukturze woodgrain i silkline (z wyjątkiem kolorów z efektem perłowym, refleksyjnym, metalicznym i kolorów specjalnych)

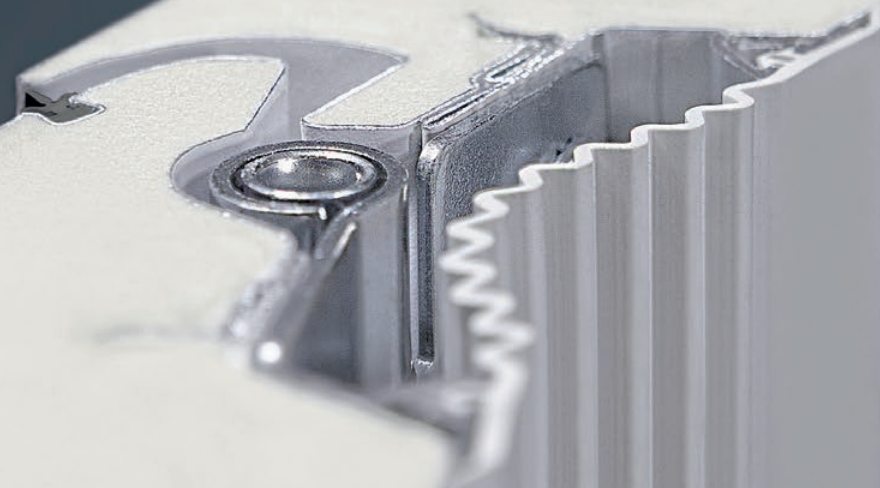
Forma i **funkcja**

Bramy segmentowe WIŚNIEWSKI powstają w oparciu o dwa typy paneli:

- panel 40 mm do bram UniPro,
- panel INNOVO 60 mm do bram PRIME i UniTherm.

Wszystkie panele wytwarzane są w fabryce WIŚNIEWSKI na nowoczesnych liniach technologicznych i dają pewność dbałości o jakość i powtarzalność na każdym etapie procesu produkcji. Wysokie parametry techniczne i solidne zabezpieczenie antykorozyjne osiągamy poprzez zastosowanie wysokogatunkowej, ocynkowanej stali pokrytej warstwami lakieru lub okleiną. Rdzeń ze sztywnej piany poliuretanowej zapewnia optymalną wytrzymałość paneli, a także wpływa na ich termoizolację.

Specjalne rozwiązania takie jak np. system 5-warstwowego zaginania blachy, zapewnia stabilne mocowanie elementów, co jeszcze bardziej zwiększa wytrzymałość konstrukcji.

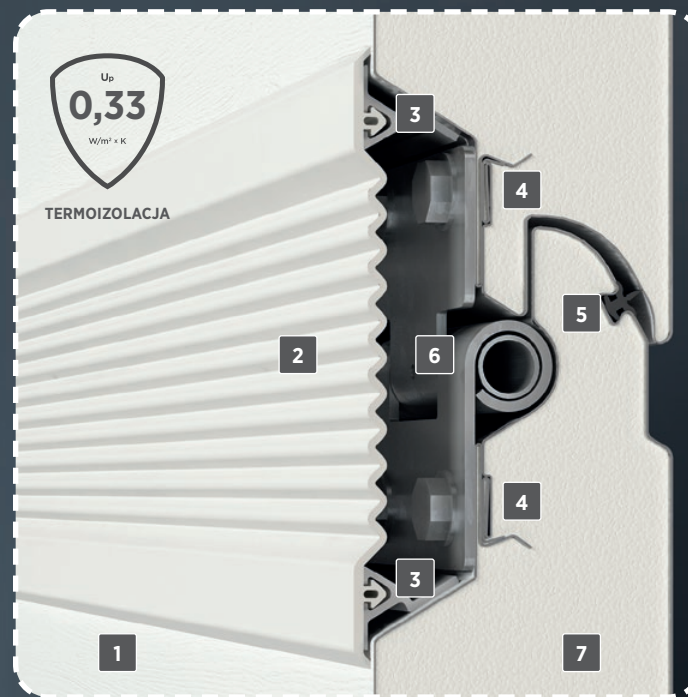


PANEL
40 mm



Brama **UniPro**

PANEL
INNOVO
60 mm

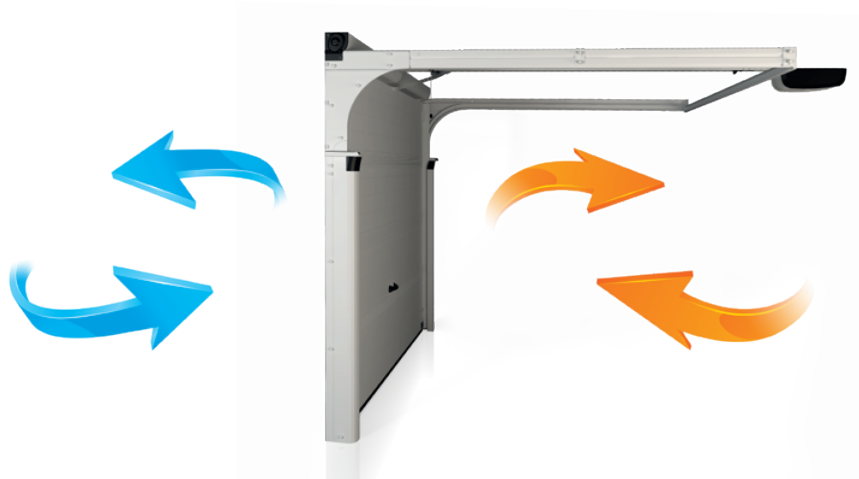


Brama: **PRIME, UniTherm**

1. Zamknięta budowa panelu.
2. Elastyczna osłona międzypanelowa.
3. Aluminiowy profil mocujący elastyczne osłony.
4. Pięć warstw blachy w miejscu mocowania zawiasów.
5. Uszczelnienie międzypanelowe.
6. Ukryty zawias.
7. Pianka poliuretanowa.

Rewolucja ciepła

Termoizolacja wyróżnia bramy segmentowe, kwalifikując je jako produkty polecane do obiektów energooszczędnych, a nawet pasywnych. Jest odpowiedzią na potrzebę maksymalizacji oszczędności energetycznych. Dzięki zastosowaniu termoizolowanych paneli oraz systemów uszczelnień, wyeliminowaliśmy straty ciepła w najbardziej newralgicznych miejscach skrzydła, zapewniając bramom segmentowym parametry pozwalające na utrzymanie optymalnej temperatury wewnątrz garażu.





W trosce o komfort i bezpieczeństwo

Systemy zabezpieczeń bram segmentowych WIŚNIEWSKI zostały tak zaprojektowane, aby spełniały wszystkie obecnie stawiane wymagania. Najważniejszym jest jednak zapewnienie bezpieczeństwa i komfortu jej użytkownikom zarówno w czasie pracy bramy, jak również zabezpieczenia wejścia do garażu.

Potwierdzeniem najwyższych norm bezpieczeństwa jest Deklaracja Właściwości Użytkowych, znak CE. Wysokie standardy bezpieczeństwa osiągnęliśmy dzięki zastosowaniu szeregu rozwiązań technicznych takich, jak specjalnie wyprofilowane panele, hamulce bezpieczeństwa, zintegrowany system zabezpieczeń przed pęknięciem sprężyn, łożyskowane rolki.



BEZPIECZEŃSTWO





Funkcjonalność i trwałość na lata

Już na etapie projektowania wdrażamy rozwiązania konstrukcyjne wydłużające czas użytkowania bram. Uzyskany Certyfikat TÜV SÜD gwarantuje, że wszystkie procesy są nadzorowane na każdym etapie – począwszy od zakupu surowców i projektowania, przez produkcję, aż do wersji finalnej i obsługę klienta. To promesa najwyższej jakości, bezpieczeństwa i komfortu w każdej fazie użytkowania. Naszym klientom dajemy możliwość wydłużenia gwarancji standardowej do 5 lub 3 lat w momencie skorzystania z programu EXTENDED CARE, który obejmuje automatyczne bramy garażowe fabrycznie skonfigurowane z napędem METRO lub MOTO.

Chcesz poznać zalety sterowania elementami swojego domu za pomocą smartfonu? SmartCONNECTED wprowadza automatyczne bramy segmentowe WIŚNIEWSKI w kolejny etap rozwoju produktów i dostosowania ich do wymagań nowoczesnych klientów. Z jednej strony jest to możliwość sterowania urządzeniami za pomocą smartfonu, z drugiej pełna kontrola i kontakt z domem z każdego miejsca na świecie.



Certyfikat TÜV SÜD

jest potwierdzeniem, że nasza organizacja działa w sposób systemowy, gwarantujący powtarzalność procesów, transparentną odpowiedzialność na każdym etapie spełniania wymagań klienta oraz ciągłe ich doskonalenie.

5 lat

**GWARANCJI
EXTENDED CARE**

na automatyczne bramy
garażowe z napędem **METRO**



3 lata

**GWARANCJI
EXTENDED CARE**

na automatyczne bramy
garażowe z napędem **MOTO**



Gwarancja **EXTENDED CARE**

Przedłuż standardową gwarancję i ciesz się komfortem oraz bezpieczeństwem, które gwarantują produkty marki WIŚNIOWSKI.



Żyj wygodniej ze smartCONNECTED!

Zarządzaj domem i posesją z każdego miejsca na świecie. System smartCONNECTED integruje bramy garażowe, okna, drzwi i ogrodzenia WIŚNIOWSKI i pozwala sterować nimi z poziomu aplikacji. Ustalaj scenariusze, otwieraj, zamykaj, sprawdzaj status i monitoruj – to możliwości, które daje Ci centrala smartCONNECTED Box.



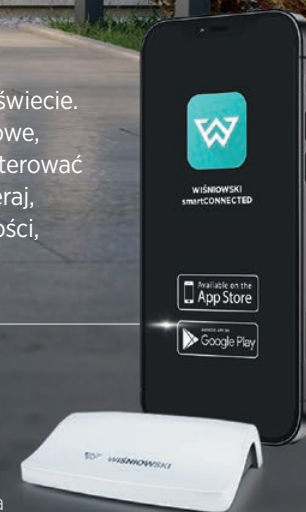
Steruj zdalnie
bramami, oknami,
drzwiami i roletami.



Otwieraj bramy
bez użycia pilota.



Zarządzaj domem za
pomocą asystenta
głosowego.



Pakiet bezpieczeństwa antywłamaniowego RC2

Twój dom to Twoja twierdza. Rozumiemy to i wspieramy Cię w budowaniu bezpiecznej przestrzeni dla Ciebie i Twojej rodziny. Pakiet antywłamaniowy dla bram garażowych WIŚNIEWSKI jeszcze lepiej chroni wnętrze domu.

Rozwiązania zaprojektowane przez naszych inżynierów sprawiają, że bramy UniPro, UniTherm i PRIME – wyposażone w napęd MOTO lub METRO – stają się niemal nie możliwe do sforsowania. Mechanizm automatycznie rygluje bramę, zabezpieczając ją przed nieautoryzowanym otwarciem.

Antywłamaniowość na poziomie RC2, potwierdzona certyfikatem renomowanego instytutu IFT, gwarantuje codzienny spokój o wszystko, co dla Ciebie ważne.



ANTYWŁAMANIOWOŚĆ

Bramy garażowe wyposażone w pakiet antywłamaniowy RC2 posiadają certyfikat wydany przez renomowany niezależny instytut IFT Rosenheim (Niemcy) i potwierdzający spełnienie warunków normy DIN/TS 18194:2020.

Prime



Brama Prime

UniTherm



Brama: UniTherm SSp, UniTherm SSt

UniPro



Brama: UniPro SSp, UniPro SSt, UniPro N80,
UniPro SNP



Nowe trendy **designu**

Szukasz klasycznych wzorów i ponadczasowych kolorów? A może typowe rozwiązania nie są dla Ciebie? Nieważne jakiej bramy potrzebujesz – dzięki marce WIŚNIEWSKI znajdziesz taką, która będzie spełnieniem wszystkich Twoich oczekiwań.

Marka WIŚNIEWSKI od lat jest pionierem w łączeniu w swoich produktach funkcjonalności i piękna. Najnowszym efektem takiego myślenia jest brama garażowa PRIME Black Edition. To unikalna w skali rynku brama z wnętrzem lakierowanym na czarno. Elegancka czerń w połączeniu z niemal nieograniczonymi opcjami doboru kolorów i personalizacji frontu skrzydła, daje możliwość stworzenia projektu dopasowanego do Twoich oczekiwań i marzeń.



DESIGN





UniPro. Uniwersalna w każdych warunkach.

UniPro łączy precyzyjne wykonanie i dbałość o szczegóły, z ogromną ofertą wzorów, struktur, kolorów czy aplikacji ozdobnych. Dzięki temu bramy UniPro można dobrać zarówno do nowoczesnych obiektów, jak i tradycyjnej zabudowy. Za sprawą wielu rozwiązań konstrukcyjnych znajdują zastosowanie zarówno w obiektach nowych, jak również modernizowanych, gdzie wcześniej funkcjonowały inne typy bram. Jednocześnie zachowują one wszystkie swoje funkcje i parametry wymagane do zamknięcia garażu, dlatego zaliczane są do najbardziej uniwersalnych rozwiązań w zakresie bram garażowych.



**KLASA
STANDARD**





WISNIEWSKI

UniPro. Funkcjonalność i bezpieczeństwo.

Jednym z najważniejszych aspektów użytkowania bramy garażowej jest bezpieczeństwo, dlatego oprócz bezpiecznej konstrukcji ważne jest zastosowanie zabezpieczeń niezbędnych do zapewnienia pełnej ochrony użytkowników.



BEZPIECZEŃSTWO



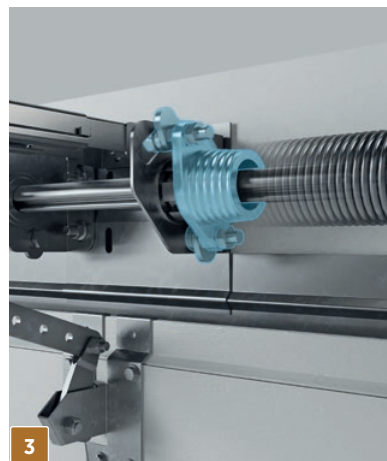
1

Specjalnie wyprofilowane panele



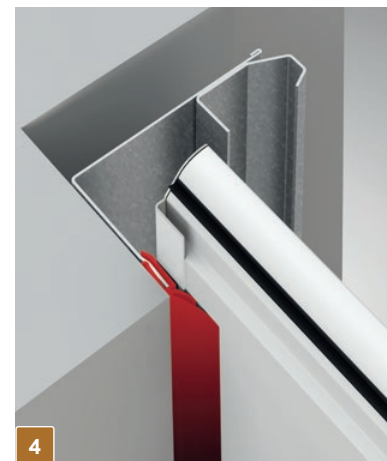
2

Zabezpieczenie w przypadku pęknięcia linki - standard w bramach o powierzchni płaszcza bramy $\geq 9 \text{ m}^2$



3

Zintegrowane zabezpieczenie przed pęknięciem sprężyn



4

Uszczelnienie obwodowe dwulistkowe



5

Zabezpieczenie przeciężeniowe w bramie automatycznej



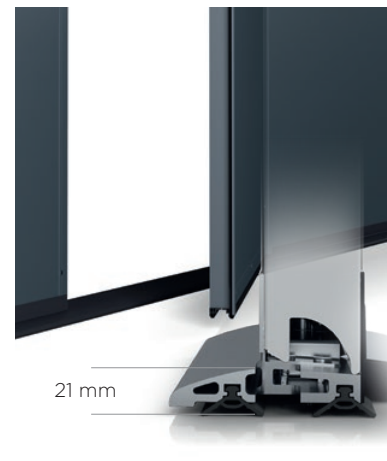
6

Fotokomórki - opcja dodatkowa



7

Ciche rolki prowadzące (w bramach ze sprężynami skrętnymi)



21 mm

Niski próg w drzwiach przejściowych (o wysokości 21 mm)

UniTherm.

Nowe standardy.

Brama UniTherm osiąga wysokie klasy pod względem odporności na działanie wiatru, przenikania wody oraz przepuszczalności powietrza. Wartości tych parametrów mają wpływ nie tylko na wydłużenie czasu eksploatacji bramy, ale również zachowanie jej walorów estetycznych przez lata. To innowacyjne rozwiązanie konstrukcyjne zapewniające trwałość, bezpieczeństwo i jednocześnie funkcjonalność w warunkach obciążeń związanych z codziennym użytkowaniem.



**KLASA
PREMIUM**





WISNIEWSKI

UniTherm.

Funkcjonalność i bezpieczeństwo.

Poszczególne systemy, które składają się na bezpieczną bramę zależą od siebie i współgrają jednocześnie z niektórymi częściami konstrukcji. Tak jak wewnętrzne osłony w miejscu łączenia paneli i hamulec bezpieczeństwa. Wraz z idealnie zintegrowanym napędem, UniTherm staje się prekursorem technologicznym, który pokazuje, że jakość i bezpieczeństwo są w niej nierozdzielnie ze sobą związane.



BEZPIECZEŃSTWO



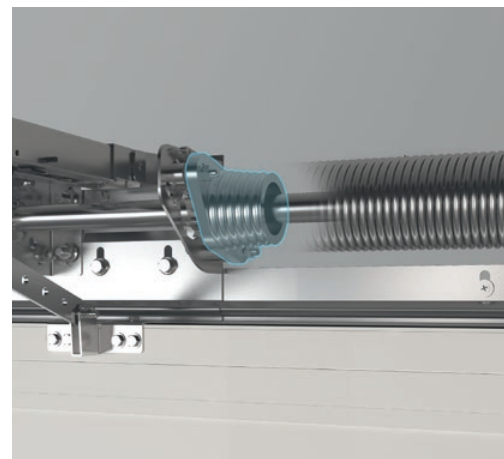
Elastyczne osłony międzypanelowe



Hamulec bezpieczeństwa uniemożliwiający opadnięcie skrzydła w przypadku uszkodzenia linki



Zabezpieczenie przeciążeniowe w bramie automatycznej



Zintegrowane zabezpieczenie przed pęknięciem sprężyn



Podwójne, łożyskowane rolki



Bezpieczny kształt panelu



Fotokomórki - opcja dodatkowa



UniTherm. Skuteczna termoizolacja.

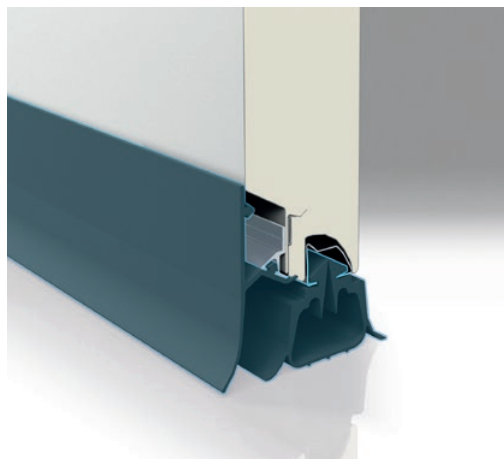
Brama UniTherm powstała w odpowiedzi na potrzeby budownictwa energooszczędnego. W pełni wykorzystuje właściwości cieplne panelu INNOVO o grubości 60 mm oraz zastosowane w niej systemy uszczelnień. To więcej zaoszczędzonej energii w domu, ponieważ straty ciepła zostały wyeliminowane w najbardziej niewralgicznych miejscach skrzydła bramy.

PANEL INNOVO

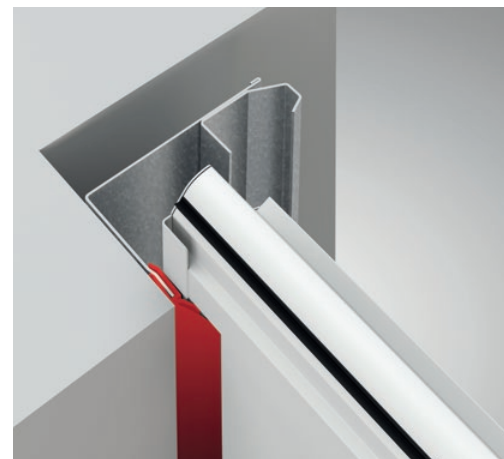
Unikatowa konstrukcja panelu INNOVO o grubości **60 mm** pozwala na uzyskanie świetnych parametrów przenikania ciepła. Stanowi jednocześnie doskonałą bazę budowy płaszcza. Specjalne rozwiązania takie jak system 5-ciowarstwowego zaginania blachy, zapewnia stabilne mocowanie elementów co jeszcze bardziej zwiększa wytrzymałość konstrukcji.



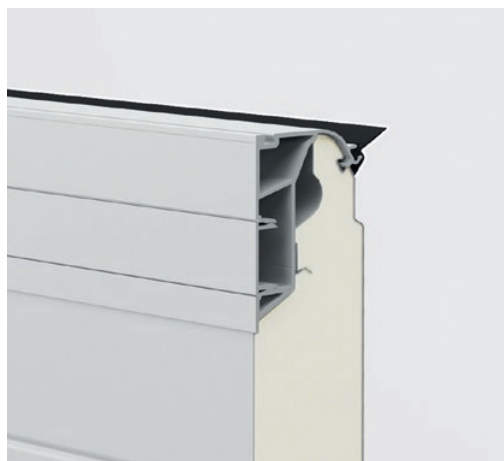
Dla panelu INNOVO współczynnik przenikania ciepła $U_p = 0,33 \text{ W/m}^2 \times \text{K}$.



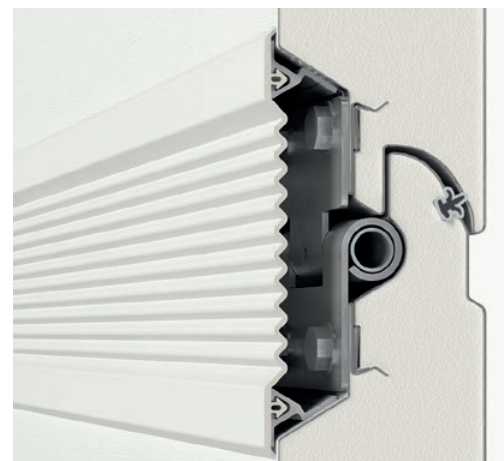
Podwójna uszczelka dolna



Uszczelnienie obwodowe dwulistkowe



Dodatkowe uszczelnienie w górnym profilu aluminiowym



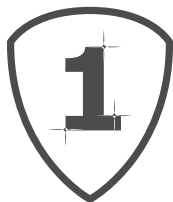
Uszczelki międzypanelowe

PRIME.

Nowa generacja bram garażowych.

Wyobraź sobie bramę garażową nowej generacji. Bramę, która nie jest transformacją istniejących rozwiązań, ale twórczym efektem poszukiwań równowagi między nowoczesną techniką, jakością, bezpieczeństwem i designem. Taka jest brama PRIME. Innowacyjna, dopracowana w każdym szczególe odzwierciedla Twoje potrzeby zanim je zdefiniujesz. To w pełni wyposażona i kompletna brama automatyczna, dzięki której sięgając po pilota każdego dnia masz pewność, że wybrałeś najlepiej. PRIME nie ma sobie równych, a klasyczna linia stylistyczna jest zapowiedzią tego, co kryje się w inteligentnie zaprojektowanym wnętrzu bramy.

Bądź pierwszy, bądź PRIME. Poznaj wyjątkowe zalety unikatowej bramy PRIME!



**KLASA
EKSKLUZYWNA**





PRIME.

Doskonałość w każdym detalu.

PRIME to design zorientowany na elegancką i ponadczasową prostotę, przełamując konwencje o czysto funkcjonalnym przeznaczeniu bramy garażowej. Projektując ją położyliśmy nacisk na każdy szczegół, bo o doskonałości decydują detale.



Idealnie dopracowane **detale**



Perfekcja **wykonania**



Malowane **elementy konstrukcji**



PRIME.

Nowa definicja bezpieczeństwa.

Poszczególne systemy, które składają się na bezpieczną bramę zależą od siebie i współgrają jednocześnie z elementami konstrukcji. Tak, jak stałe osłony prowadnic, ruchome osłony rolek, zintegrowana osłona wału i sprężyn, boczne osłony wału i sprężyn oraz elastyczne, wewnętrzne osłony w miejscu łączenia paneli.



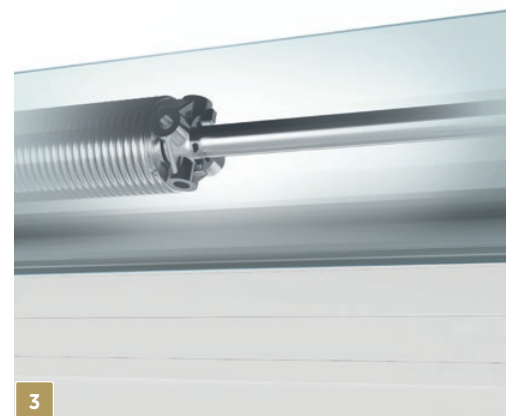
1

Elastyczne osłony międzypanelowe



2

Pionowe osłony przewodnic



3

Zintegrowana osłona wału i sprężyn



4

Ruhome osłony rolek i przewodnic



5

Napęd Metro SMART io, współpracujący z centralami sterującymi smartCONNECTED Box i TaHoma Switch



6

Fotokomórki

PRIME. Ikona bezpieczeństwa.

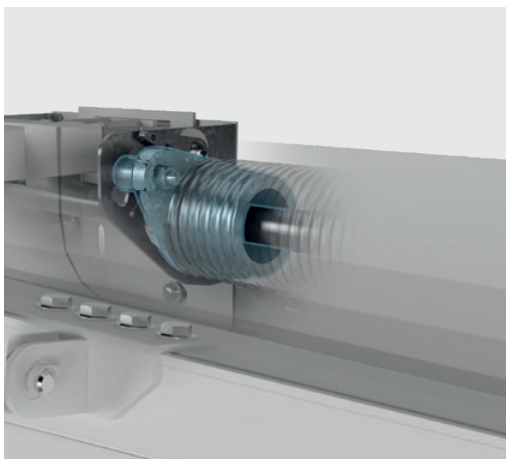
PRIME łamie stereotypy w zakresie zabezpieczeń. To nie tylko wizja bramy o wysokich walorach estetycznych, ale również odzwierciedlenie troski o bezpieczeństwo. W PRIME do bezpieczeństwa podchodzimy kompleksowo – wykorzystaliśmy technologię by chronić, ale przede wszystkim by zapewnić bezpieczeństwo. Liczne, nowoczesne systemy zabezpieczeń elementów konstrukcji oraz części mechanicznych, pomagają chronić wszystkich użytkowników, czyniąc Twój dom bezpieczniejszym. Wraz z idealnie zintegrowanym napędem, PRIME staje się prekursorem technologicznym, który w każdym szczególe pokazuje, że jakość i bezpieczeństwo są w niej nierozdzielnie ze sobą związane.



BEZPIECZEŃSTWO



Hamulec bezpieczeństwa uniemożliwiający opadnięcie skrzydła w przypadku uszkodzenia linki



Zintegrowane zabezpieczenie przed pęknięciem sprężyn



Bezpieczny kształt panelu



Zintegrowana osłona wału wraz z osłonami bocznymi



Podwójne łożyskowane rolki



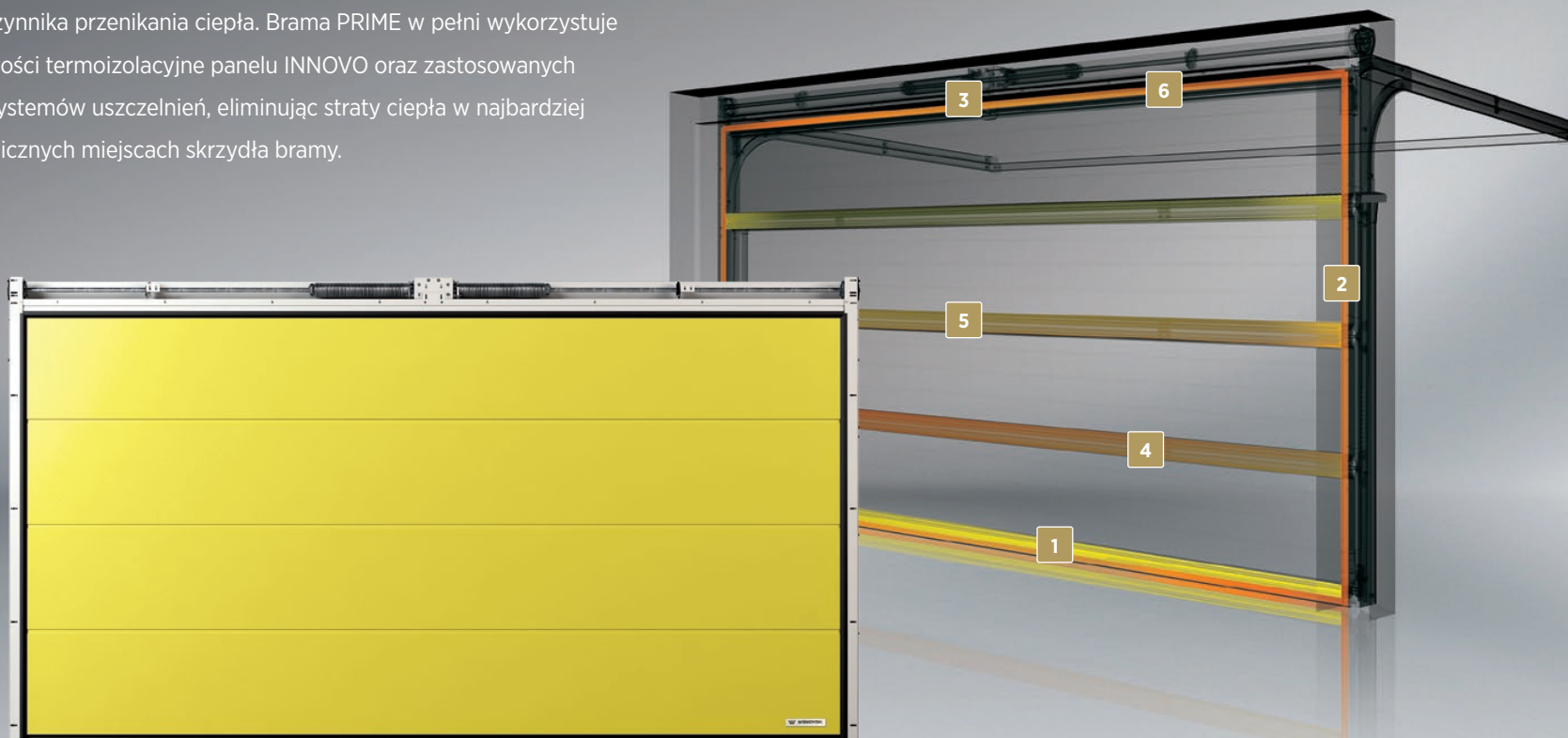
Zabezpieczenie przeciążeniowe



Optyczne czujniki nadosłonowe

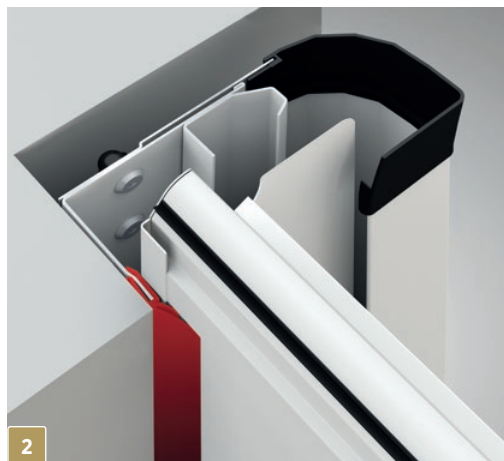
PRIME. Koronne argumenty termoizolacji.

Termoizolacja wyróżnia PRIME, kwalifikując ją do produktów polecanych do obiektów energooszczędnych, a nawet pasywnych. Jest odpowiedzią na potrzebę maksymalizacji zysków energetycznych oraz jak największego ograniczenia strat ciepła w budynku. Do osiągnięcia takich właściwości bramy konieczne było uzyskanie jak najniższego współczynnika przenikania ciepła. Brama PRIME w pełni wykorzystuje właściwości termoizolacyjne panelu INNOVO oraz zastosowanych w niej systemów uszczelnień, eliminując straty ciepła w najbardziej newralgicznych miejscach skrzydła bramy.





Podwójna uszczelka dolna



Uszczelnienie obwodowe dwulistkowe



Uszczelnienie dwulistkowe w blendzie



Uszczelki międzypanelowe



Elastyczne osłony międzypanelowe



Dodatkowe uszczelnienie w górnym profilu aluminiowym

Rozwiązania **renowacyjne**

Celem modernizacji jest przede wszystkim dostosowanie właściwości funkcjonalnych istniejącej zabudowy do aktualnych potrzeb użytkowników. Najczęściej modernizacja ma również za zadanie podniesienie walorów estetycznych obiektu.

Nasze rozwiązania renowacyjne umożliwiają montaż bram segmentowych w otworze garażu bez względu na warunki zabudowy, nawet w przypadku, gdy w obiekcie nie występuje nadproże, bądź przestrzenie boczne. Dzięki nim garaż zwiększa swoje walory użytkowe, a także zyskuje na estetyce.

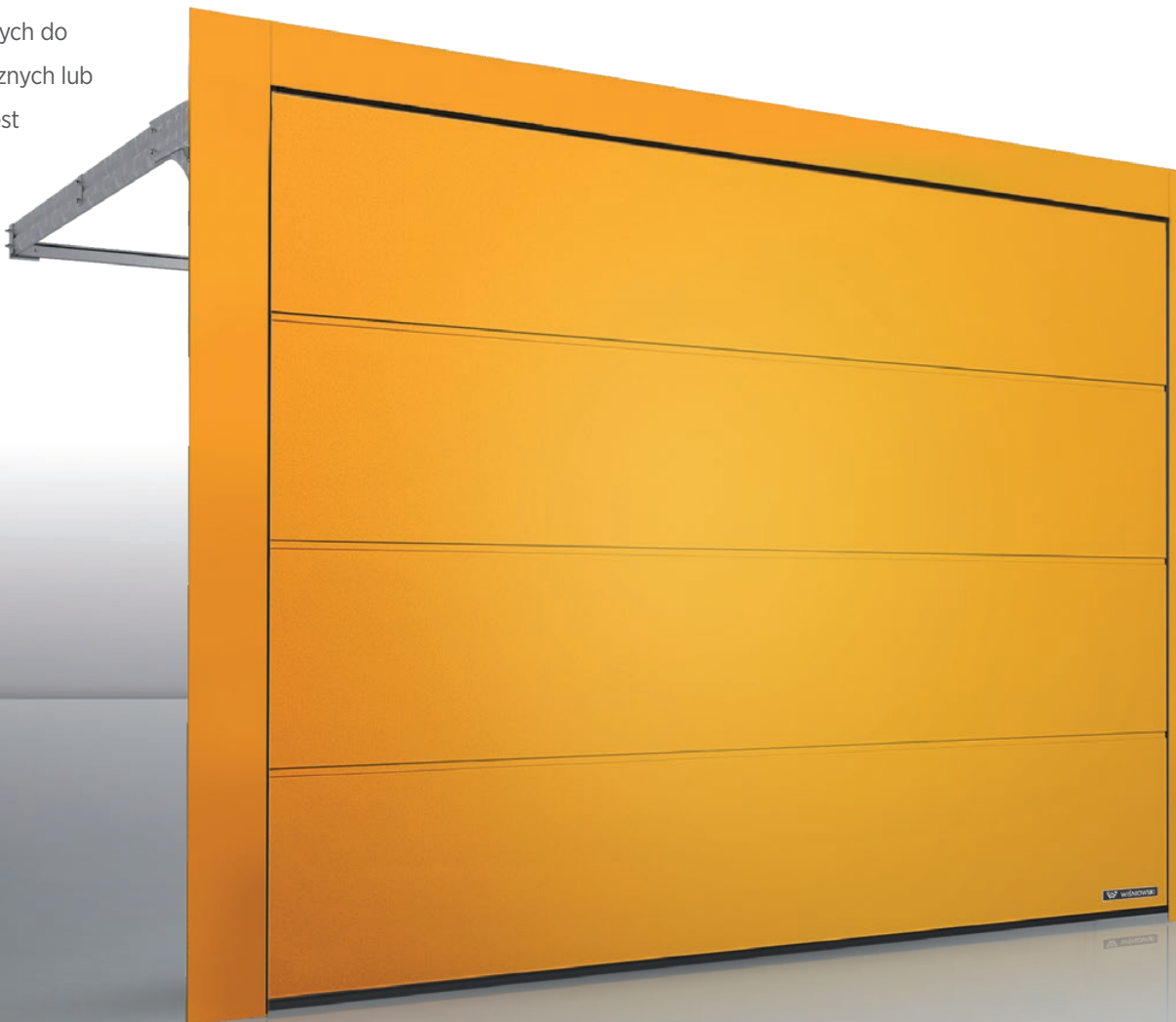




UniPro **RenoSystem**

UniPro RenoSystem to odpowiedź na potrzeby budownictwa przeznaczanego do renowacji.

Konstrukcja została zbudowana z ościeżnic dostosowanych do montażu w otworach bez nadproża czy przestrzeni bocznych lub z nieregularną powierzchnią ścian. Częścią konstrukcji jest system maskownic wykonywanych w kolorze skrzydła bramy, które zagwarantują estetyczny wygląd bramy, bez dodatkowych prac wykończeniowych.



UNIWERSALNY
MONTAŻ

RenoSystem rozwiązuje wiele potencjalnych sytuacji powstających w przypadku wymiany bramy garażowej. Konstrukcja montowana jest pośrednio do istniejących powierzchni za pomocą systemu kątowników, które wraz z maskownicami pełnią funkcję zastępczą dla brakujących elementów ściany.

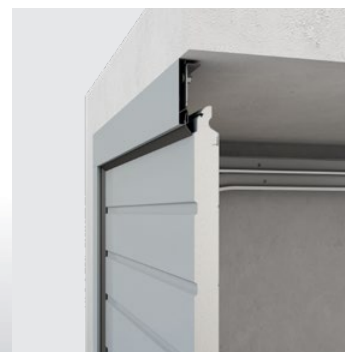


Montaż przy nadprożu

Montażu przy ościeżnicy



Montaż za otworem - maskownica za otworem



Montaż w otworze - maskownica w otworze

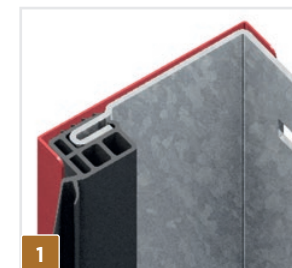


Montaż w otworze - maskownica przed otworem

UniPro **SNP 2.0**

Segmentowa brama garażowa UniPro SNP 2.0 oraz SSt 2.0 jest dedykowana przede wszystkim obiektom z niskim nadprożem, gdzie brakuje miejsca na sprężyny skrętne i wąskimi przestrzeniami bocznymi, uniemożliwiającymi montaż standardowych rozwiązań. Znajdują one zastosowanie również w procesie renowacji, szczególnie przy niedokładnie wykonanym otworze garażu.

UniPro SNP 2.0 i SSt 2.0 posiada specjalnie zaprojektowany system prowadnic i ościeżnic pozwalający na regulację ustawienia bramy podczas montażu. Dzięki sprawdzonej konstrukcji jest to rozwiązanie niezawodne oraz łatwe w montażu, co wprost przekłada się na oszczędności czasu i pieniędzy dla inwestora.



Boczna uszczelka + maskownica ościeżnicy w kolorze bramy



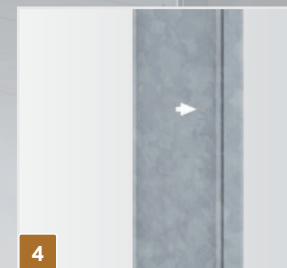
Skręcane prowadnice z ościeżnicą



Wersja SSt 2.0



Uniwersalny sposób montażu



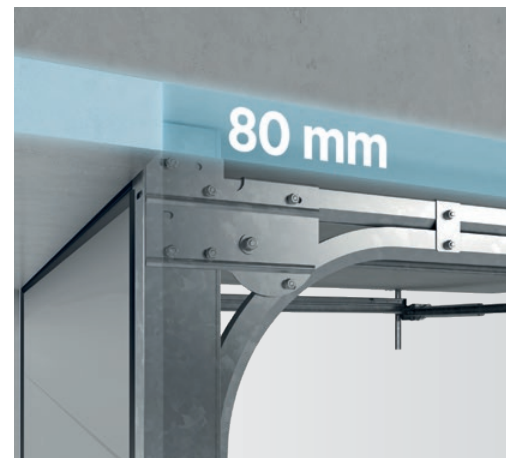
Znacznik 950 mm



Układ sprężyn naciągowych



UNIERSALNY
MONTAŻ



Nadproże o wysokości 80 mm

UniPro **Nano80**

Konstrukcja bramy **UniPro Nano80** została przystosowana do warunków zabudowy, gdzie niskie nadproże uniemożliwia montaż bramy automatycznej. Dzięki specjalnie profilowanym prowadnicom automatyczna brama UniPro Nano80 może być stosowana nawet do **nadproża o wysokości 80 mm**, zwiększając komfort użytkowników garażu. Różnorodne wzornictwo, a także ogromna paleta kolorów pozwoli dopasować bramę do tradycyjnej i nowoczesnej zabudowy.



NADPROŻE

Konstrukcja do montażu bram segmentowych

To nowoczesne oraz funkcjonalne rozwiązanie, umożliwiające zastosowanie bram segmentowych bez względu na warunki zabudowy garażu. Pełniąc funkcję stelaża, zastępuje brakujące elementy nadproża lub przestrzeni bocznych, na których wspierają się elementy konstrukcyjne bramy.

Konstrukcja wykonywana jest z odpornej na korozję stali ocynkowanej, a dzięki możliwości zastosowania maskownic w kolorze bramy, wjazd do garażu zachowuje wszystkie walory estetyczne.



Blendy renowacyjne

Umożliwiają ujednoczenie całego frontu budynku z designem płaszcza bramy.

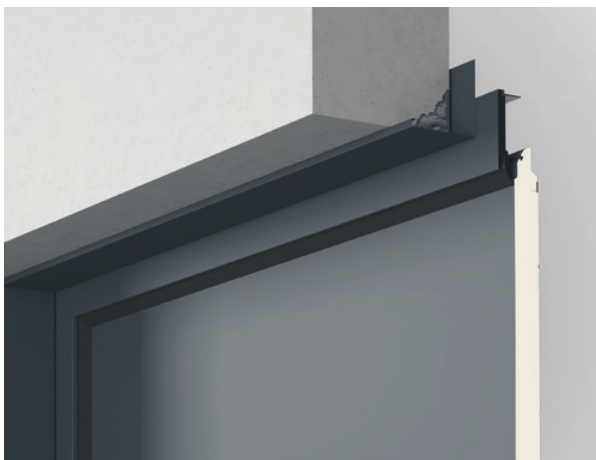
To idealne rozwiązanie dla właścicieli garaży wielostanowiskowych, a także osób, którym zależy na spójnym wzornictwie obiektów z garażem w bryle.



Maskownice renowacyjne

W procesie wymiany bramy garażowej może dojść do uszkodzenia otworu garażowego.

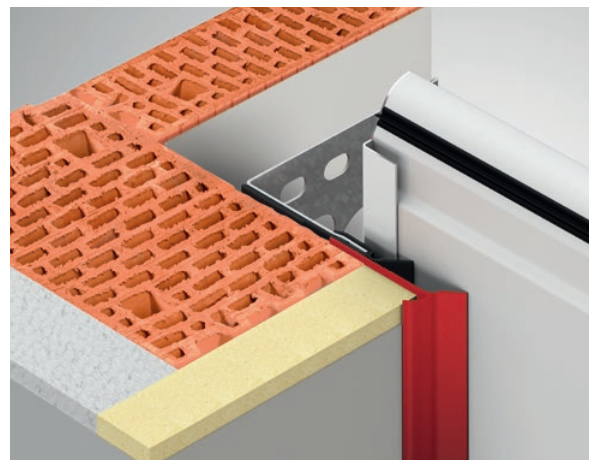
W takich przypadkach maskownice wykonywane w kolorze skrzydła bramy pozwalają na ukrycie powstałych zniszczeń lub mało estetycznych elementów konstrukcji budynku.



Maskownica renowacyjna - opcja

Uszczelnienie termiczne-wykańczające

Pozwala estetycznie wykończy docieplony np. warstwą styropianu lub styroduru otwór garażowy likwidując przestrzeń powstającą między dociepleniem, a powierzchnią skrzydła bramy, co ma wpływ na poprawę termoizolacji.



Uszczelnienie termiczne-wykańczające - opcja



Struktury, opcje wykonania, kolory.



STRUKTURY



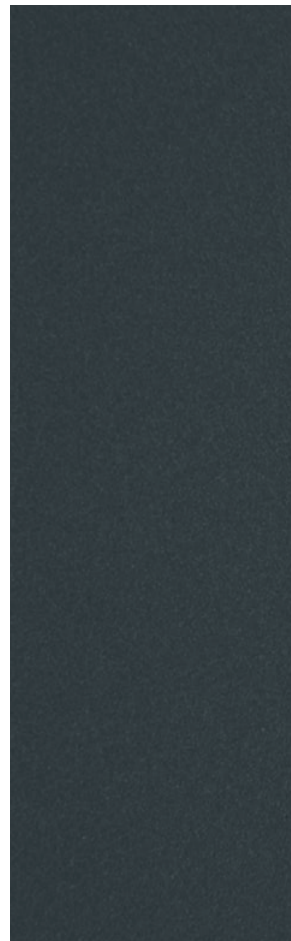
Woodgrain



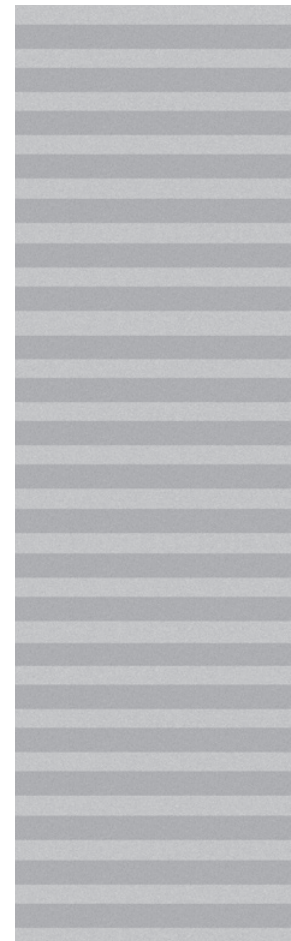
Smoothgrain



Sandgrain



Silkline



Silkline,
panel z przetłoczeniami V

WZORY



Brama z paneli bez przetłoczeń



Brama z paneli z przetłoczeniami wysokimi



Brama z paneli z przetłoczeniami niskimi



Brama z paneli z przetłoczeniami kasetonowymi



Brama z paneli z V-przetłoczeniami

PRZESZKLENIA



Brama z okienkami - typ A-1



Brama z okienkami - typ C-1



Brama z okienkami - typ E-1



Brama z okienkami - typ O



Brama z okienkami - typ O-1A, ramka ze stali nierdzewnej



Brama z okienkami - typ O-2A, ramka ze stali nierdzewnej



Brama z okienkami - typ R-1A, ramka ze stali nierdzewnej



Brama z okienkami - typ R-2A, ramka ze stali nierdzewnej



Brama z okienkami - typ W3-1



Brama z okienkami - typ W4-1



Brama z okienkami - typ W5-1



Brama z okienkami - typ W6-1



APLIKACJE OZDOBNE



Typ Ap-1



Typ Ap-2



Typ Ap-3



Typ Ap-4



Typ Ap-5



Typ Ap-6



Typ Ap-7 w bramie z panelami bez przetłoczeń



Typ Ap-7 w bramie z panelami z przetłoczeniami wysokimi

OPCJE WYKONANIA



Brama z przeszkleniem VISUAL
- dostępnym w bramie do szerokości $S_o=3000$ [mm]



Brama z przeszkleniem HORIZON
- dostępnym w bramie do szerokości $S_o=5250$ [mm]



Brama z przeszkleniem panelem aluminiowym



Brama z drzwiami przejściowymi



Brama z panelem wentylowanym -
blacha perforowana



Brama z panelem wentylowanym -
siatka cięto-ciagniona

WZORY DRZWI BOCZNYCH



Drzwi boczne z paneli bez przetłoczeń



Drzwi boczne z paneli z przetłoczeniami wysokimi



Drzwi boczne z paneli z przetłoczeniami niskimi



Drzwi boczne z paneli z przetłoczeniami kasetonowymi



Drzwi boczne z paneli z V-przetłoczeniami



Drzwi boczne z przeszkleniem A-1



Drzwi boczne z aplikacją Ap-4

Feeria barw

Kolor to pierwsza cecha, na jaką reagują zmysły. Zadbaliśmy o to, by każdy z naszych klientów miał pełną swobodę wyboru kolorów. Możliwość wykonania bram w kolorach z palety RAL i w kolorach drewnopodobnych, w połączeniu z ofertą struktur i dodatkowych elementów ozdobnych, daje setki rozwiązań wśród których każdy znajdzie odpowiedni dla siebie.



Kolory z palety RAL, okleiny imitujące drewno, stal i inne powierzchnie.

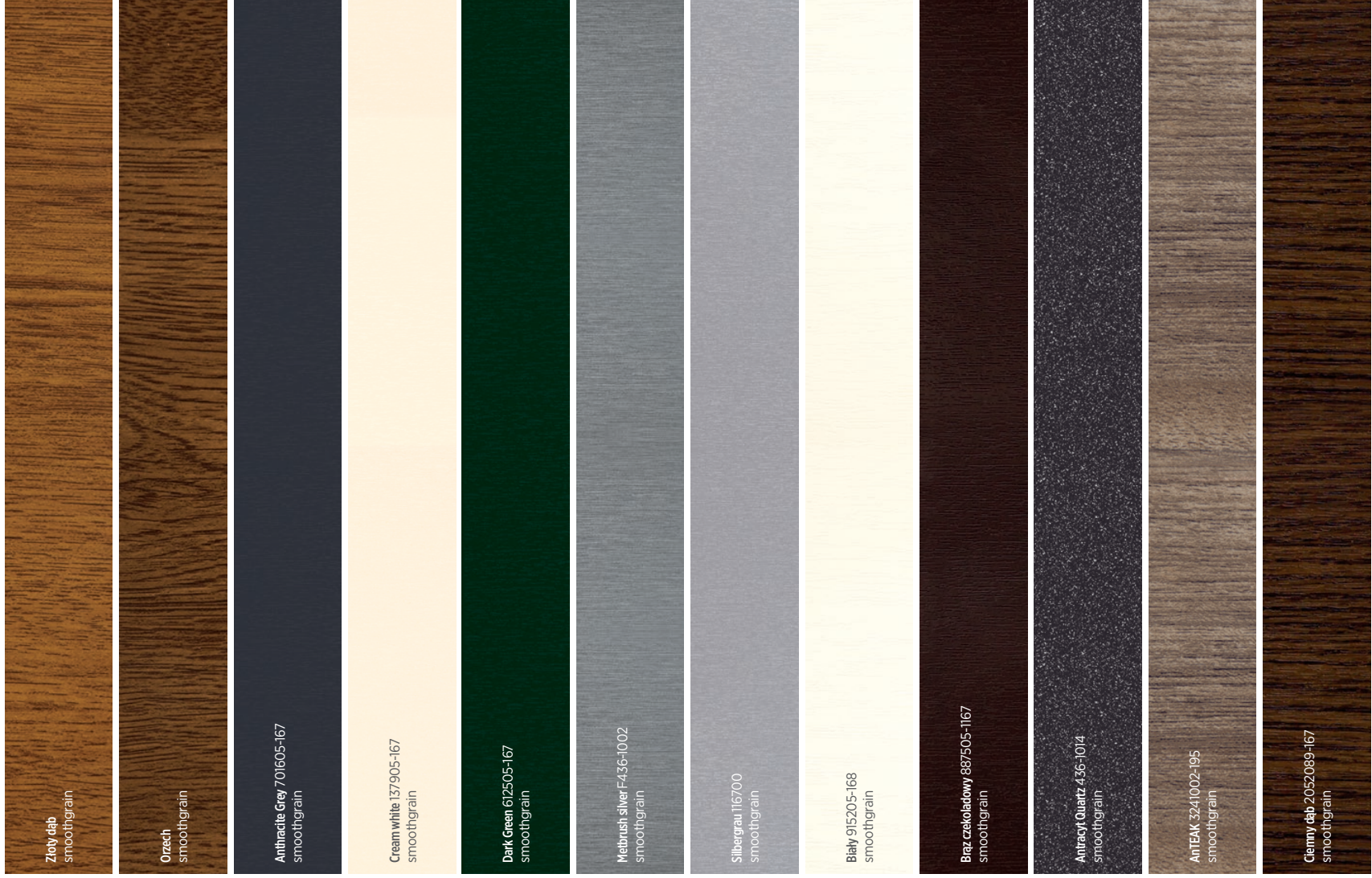


BEZ PRZETŁOCZEŃ	● ▲ ■	■	■	■	● ▲ ■	■	■	■	■	● ▲ ■
PRZETŁOCZENIE WYSOKIE	● ▲ ■	■	■	■	● ▲ ■	■	■	■	■	● ▲ ■
PRZETŁOCZENIE NISKIE		■	■	■	■	■	■	■	■	
PRZETŁOCZENIE V					■			■		
PRZETŁOCZENIE KASETONOWE		■							■	

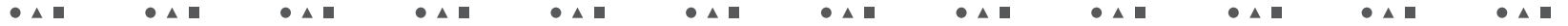
- PRIME
- ▲ UniTherm
- UniPro

Wszystkie panele bram segmentowych ze strukturą woodgrain i silkline dostępne w kolorach z palety RAL.





BEZ PRZETŁOCZEŃ



PRZETŁOCZENIE WYSOKIE



PRZETŁOCZENIE NISKIE

PRZETŁOCZENIE V

PRZETŁOCZENIE KASETOWE

- PRIME
- ▲ UniTherm
- UniPro

Dąb bagiemy 3167004-167
smoothgrain

Letnia wiśnia 3214009-195
smoothgrain

Macore 3162002-167
smoothgrain

Oregon 192001-167
smoothgrain

Sapelli 2065021-167
smoothgrain

Sienna nocne 49237 PN
smoothgrain

Sienna PL 49254-015
smoothgrain

Sienna rosso 49233 PR
smoothgrain

Winchester 49240 XA
smoothgrain

Black Cherry 3202001-167
smoothgrain

Dąb naturalny 3118076-1168
smoothgrain

Dąglezia 3152009-1167
smoothgrain

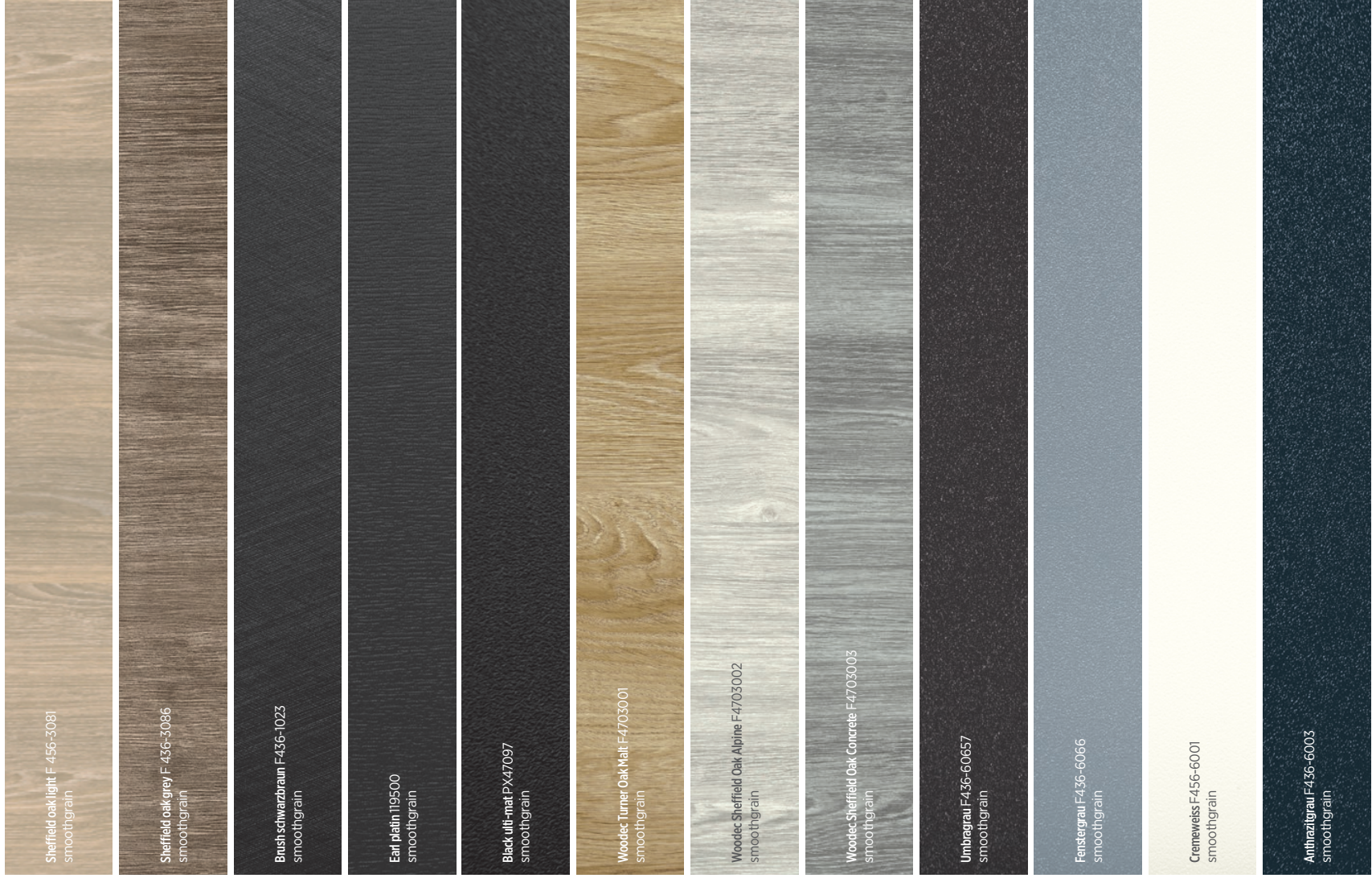
Dąb rustykalny 3149008-167
smoothgrain

Sherfield oakbrown F 436-3087
smoothgrain



Wszystkie panele bram segmentowych ze strukturą woodgrain i silkline
dostępne w kolorach z palety RAL.





BEZ PRZETŁOCZEŃ



PRZETŁOCZENIE
WYSOKIE



PRZETŁOCZENIE
NISKIE

PRZETŁOCZENIE V

PRZETŁOCZENIE
KASETONOWE

- PRIME
- ▲ UniTherm
- UniPro

Ciemnoszary jedwab 4367003
smoothgrain

Złoty dąb 2178001-167
smoothgrain

Orzech 2178007-167
smoothgrain

Antracyt Quartz Matt F.4701014
smoothgrain

Woodtec Turner Oak Toife F.4703004
smoothgrain

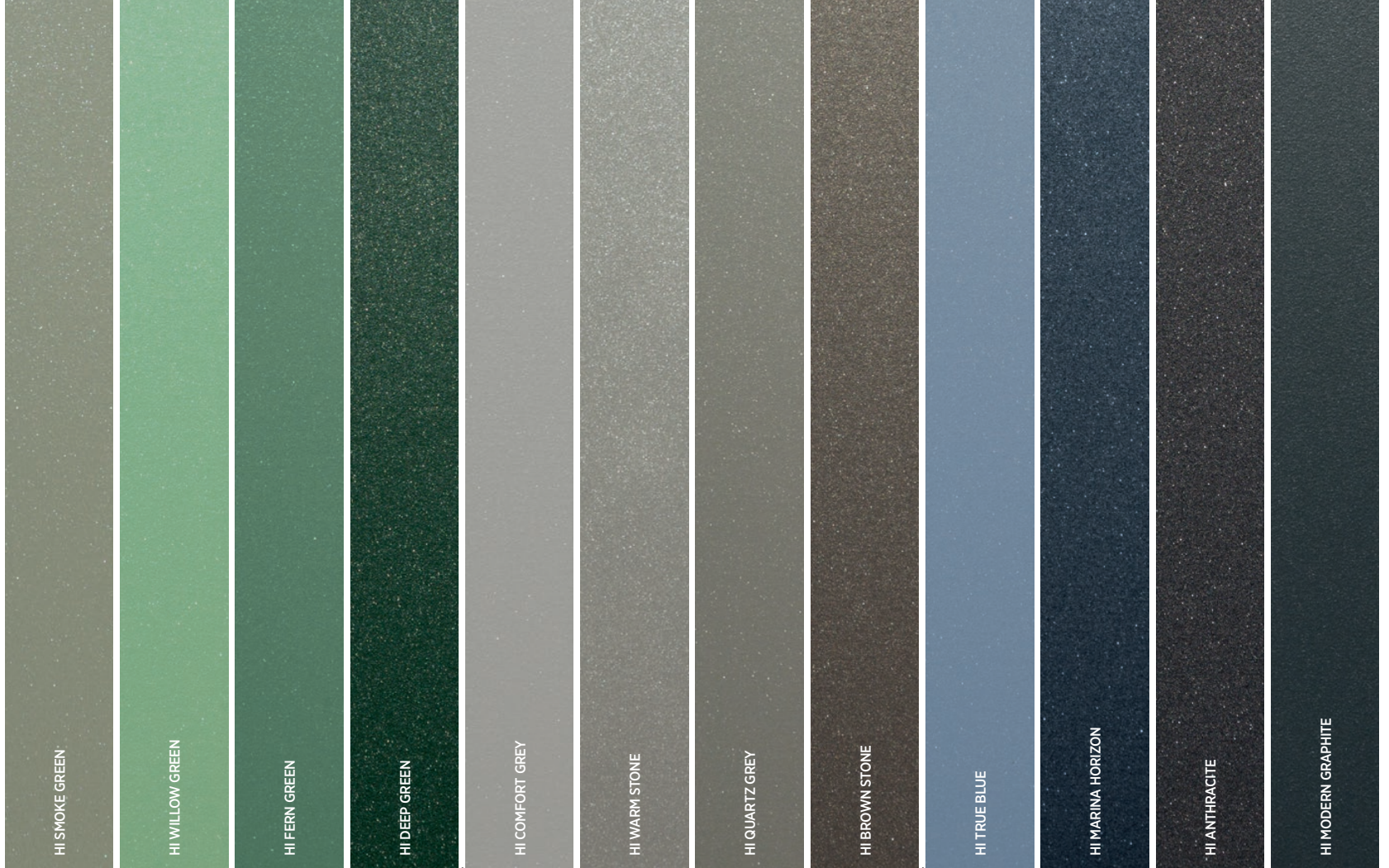
Modern White
silklime

Modern White
woodgrain

Modern Black
silklime

Modern Black
woodgrain





HI EARTH

HI STONE

HI STEEL

BEZ PRZETŁOCZEŃ	● ▲ ■	● ▲ ■	● ▲ ■	● ▲ ■	● ▲ ■	● ▲ ■	● ▲ ■	● ▲ ■	● ▲ ■	● ▲ ■	● ▲ ■	● ▲ ■
PRZETŁOCZENIE WYSOKIE	● ▲ ■	● ▲ ■	● ▲ ■	● ▲ ■	● ▲ ■	● ▲ ■	● ▲ ■	● ▲ ■	● ▲ ■	● ▲ ■	● ▲ ■	● ▲ ■
PRZETŁOCZENIE NISKIE	■	■	■	■	■	■	■	■	■	■	■	■
PRZETŁOCZENIE V												
PRZETŁOCZENIE KASETONOWE												

- PRIME
- ▲ UniTherm
- UniPro



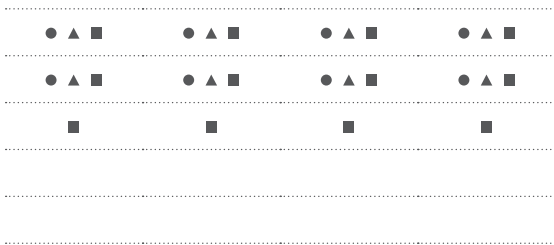
HI MOODY CORAL

HI FLAME RED

HI MODERN MAROON

HI DEEP BROWN

HI RUBY



NOWE! KOLORY

HOME
INCLUSIVE^{2.0}

KOLEKCJA KOLORÓW HOME INCLUSIVE 2.0

Nadaj wyjątkowy charakter swojej posesji dzięki unikatowemu efektowi głębi kolorów HI 2.0.





KOLEKCJA KLAMEK



Klamka KL-2, kolor: RAL 9006



Klamka KL-2, kolor: RAL 1036



Klamka KL-2, kolor: RAL 1035



Klamka KL-2, kolor: RAL 7048



Klamka KL-2, kolor: RAL 9016



Klamka KL-2, kolor: RAL 9005



Klamka KL-2, kolor: RAL 8014

Automatyczne bramy garażowe

Komfort i bezpieczeństwo zagwarantują Ci automatyczne bramy garażowe. Precyzyjnie zaprojektowane i skonfigurowane z niezawodnym układem napędowym, są kompletnym urządzeniem, które uczynią Twoją codzienność łatwiejszą i lepszą. Gwarantem jest dokumentacja potwierdzająca, że brama spełnia wymagania dotyczące funkcjonalności i bezpieczeństwa, a najważniejszym jest znak CE dla bramy uruchamianej napędem, będący potwierdzeniem deklaracji zgodności z wymagającymi normami europejskimi.

Fachową opiekę nad automatyczną bramą i jej sprawnym działaniem zapewnia gwarancja EXTENDED CARE. Umożliwia ona wydłużenie gwarancji standardowej dla kompletnego produktu – automatycznej bramy segmentowej:

- do 5 lat skonfigurowanej fabrycznie z napędem METRO,
- do 3 lat skonfigurowanej fabrycznie z napędem MOTO.



5 lat

**GWARANCJI
EXTENDED CARE**


na automatyczne bramy
garażowe z napędem **METRO**

 **WIŚNIOWSKI**

3 lata

**GWARANCJI
EXTENDED CARE**

na automatyczne bramy
garażowe z napędem **MOTO**

 **WIŚNIOWSKI**

Gwarancja EXTENDED CARE

umożliwia wydłużenie gwarancji standardowej do:

- 5 lat dla kompletnego produktu - automatycznej bramy segmentowej, skonfigurowanej fabrycznie z napędem **METRO**,
- 3 lat dla kompletnego produktu - automatycznej bramy segmentowej, skonfigurowanej fabrycznie z napędem **MOTO**.



POZWÓL SOBIE NA KOMFORT I BEZPIECZEŃSTWO

SmartCONNECTED wprowadza automatyczne bramy segmentowe WIŚNIEWSKI w kolejny etap rozwoju produktów i dostosowania ich do coraz bardziej wymagających klientów.

Z jednej strony jest to możliwość sterowania tymi urządzeniami za pomocą smartfonu, z drugiej pełna kontrola i kontakt z domem z każdego miejsca na świecie.

Nowoczesna, bezpieczna i niezawodna technologia radiowa io-homecontrol umożliwia przyłączenie napędu Metro SMART io do systemu smartCONNECTED marki WIŚNIEWSKI oraz TaHoma Switch marki Somfy, dzięki czemu napęd ten zyskuje dodatkowe funkcje łącząc bramę garażową z innymi inteligentnymi urządzeniami w domu.





Jestem smartCONNECTED

Funkcjonalność kryjąca się za nazwą smartCONNECTED to inwestycja, na której korzysta cała rodzina, ponieważ dzięki niej dostęp do domu nie jest już warunkowany pękiem ciężkich kluczy. Rodzice mogą wpuścić dziecko do domu, nie ruszając się z biura, lub w kilka sekund sprawdzić na swoim smartfonie, czy brama wjazdowa jest zamknięta. Co więcej, za pomocą algorytmów inteligentny dom sam potrafi zapamiętać tryb życia jego mieszkańców i myśleć za nich o wykonaniu podstawowych czynności, jak otwarcie i zamknięcie rolet, czy też dzięki funkcji geolokalizacji – otwarcie bramy na chwilę przed dojazdem do posesji.



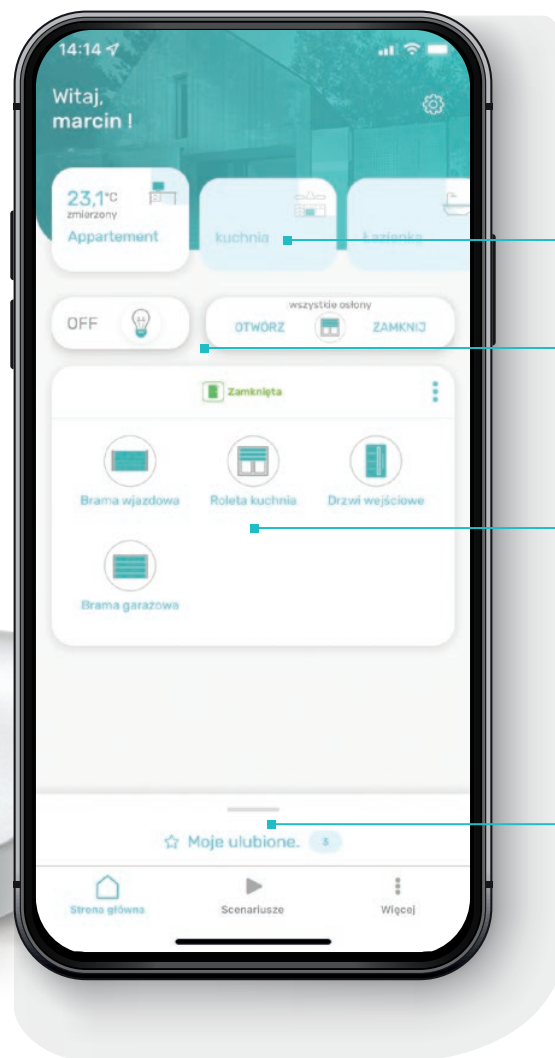


POZWÓL SOBIE NA KOMFORT I BEZPIECZEŃSTWO

- Steruj zdalnie bramami, oknami, drzwiami i roletami.
- Otwieraj bramy bez użycia pilota.
- Zarządzaj domem za pomocą asystenta głosowego.



 **WIŚNIOWSKI** POWERED BY  **somfy.**



UTWÓRZ POKÓJ
w Twoim domu.

STERUJ GRUPOWO
oświetleniem i roletami.

STERUJ POJEDYNCZYM
urządzeniem.

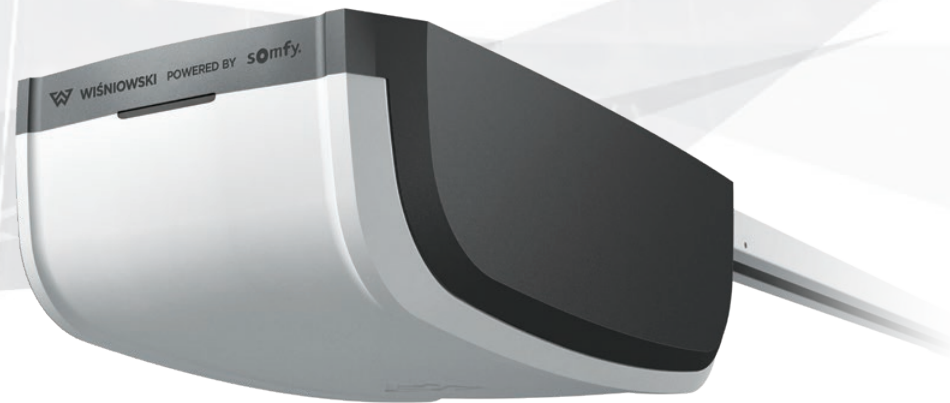
Twórz **WŁASNE**
SCENARIUSZE działania.

SmartCONNECTED wprowadza automatyczne bramy segmentowe WIŚNIOWSKI w kolejny etap rozwoju produktów i dostosowanie ich do coraz bardziej wymagających klientów. Z jednej strony jest to możliwość sterowania tymi urządzeniami za pomocą smartfonu, z drugiej pełna kontrola i kontakt z domem z każdego miejsca na świecie.

io-homecontrol® umożliwi bezprzewodowe połączenie napędu Metro SMART io do systemu smart home sterowanego przez centralę smartCONNECTED Box marki WIŚNIOWSKI oraz centralę TaHoma Switch marki Somfy. Stworzenie kompleksowego domu inteligentnego to szereg korzyści i dodatkowych funkcji, które zapewnią wygodę każdego dnia.

Napęd **METRO**

METRO to napęd nowej generacji. Harmonijne połączenie mocy, piękna i niezawodności, zaprojektowane w zgodzie z osiągnięciami najnowocześniejszych technologii. Powstał dzięki współpracy marek **WIŚNIEWSKI** oraz **Somfy** – światowego lidera w zakresie produkcji automatyki i rozwiązań inteligentnego sterowania urządzeniami domowymi. **METRO** posiada wyjątkowe parametry techniczne zamknięte w obudowie zaprojektowanej zgodnie ze standardami stylistycznymi marki **WIŚNIEWSKI**.



Nadajnik czterokanałowy
PULSAR



METRO, MOTO

DANE TECHNICZNE



		Moto RTS	Metro RTS	Metro SMART io
Zastosowanie	bramy segmentowe	•	•	•
	bramy uchylne	•	•	•
Proste programowanie		•	•	•
Automatyczny dobór parametrów pracy		•	•	•
Możliwość konfiguracji		•	•	•
Wyświetlacz		–	•	–
Bezpieczeństwo	Wykrywanie przeszkód	•	•	•
	Fotokomórki	•	•	•
Droga radiowa	RTS	•	•	–
	io	–	–	•
Awaryjne zasilanie		•	•	•
Licznik cykli		–	•	... ⁽²⁾
Wbudowana lampa sygnalizacyjna		•	•	•
Dodatkowe zabezpieczenie	Blokada mechaniczna wózka jezdnego	•	•	•
	Niezależna, dodatkowa lampa zewnętrzna	•	•	•
Rejestracja ostatnich usterek		–	•	... ⁽²⁾
Regulacja głowicy o 90°		•	•	•
Szyba stalowa z łańcuchem lub paskiem		•	•	•
Inteligentne technologie	Ri-Co	•	•	•
	smartCONNECTED Box	–	–	•
	TaHoma Premium	• ⁽¹⁾	• ⁽¹⁾	•
Funkcja wentylacji garażu		–	–	•
Zdalne sterowanie				
		nadajnik PULSAR dwukanałowy	nadajnik PULSAR czterokanałowy	aplikacja mobilna

⁽¹⁾ Sterowanie bez informacji zwrotnej.
⁽²⁾ Tylko za pomocą urządzenia Set&Go



Napęd MOTO

MOTO to napęd, który oferuje niezawodną pracę z funkcjami charakterystycznymi dla napędów segmentu ekonomicznego.

Główne cechy i funkcje:

- łatwe programowanie, rozpoczęcie pracy w czasie szybszym niż 60 sekund,
- amperometryczne wykrywanie przeszkód,
- droga radiowa RTS,
- wbudowana lampa sygnalizacyjna LED,
- szyba z łańcuchem,
- dwa rodzaje napędów,
- możliwość podłączenia zewnętrznej lampy sygnalizacyjnej,
- możliwość podłączenia fotokomórek,
- możliwość podłączenia baterii awaryjnego zasilania.



Nadajnik dwukanałowy PULSAR RTS



to nowoczesna, bezpieczna i niezawodna technologia radiowa Somfy umożliwiająca sterowanie urządzeniami w ramach idei „inteligentnego domu”. Dzięki jej zastosowaniu napęd nie tylko odbiera komendy od sterowników, ale może również wysłać im komunikaty zwrotne. Technologia io-homecontrol umożliwia przyłączenie napędu Metro SMART io do systemu TaHoma oraz smartCONNECTED Box, dzięki czemu napęd ten zyskuje dodatkowe funkcje łączące bramę garażową z innymi inteligentnymi urządzeniami w domu.



Klawiatura kodowa KEYPAD 2 RTS

2-kanałowa klawiatura kodowa umożliwia sterowanie napędami jak i odbiornikami radiowymi. Komunikacja na drodze radiowej umożliwia montaż w dowolnym miejscu i nie wymaga okablowania.

AKCESORIA DO AUTOMATYKI BRAM GARAŻOWYCH

Dodatkowe możliwości wyposażenia bram automatycznych to zwiększenie standardów bezpieczeństwa i komfortu.

Set&Go marki Somfy

jest urządzeniem, które prowadzi użytkownika przez wszystkie etapy konfiguracji automatyki w wersji io-homecontrol. Narzędzie składa się z anteny oraz aplikacji komputerowej.



Klawiatura kodowa KEYPAD 2 io

umożliwia sterowanie napędami pracującymi na drodze radiowej io, z możliwością podłączenia dwóch urządzeń. Jest urządzeniem bezprzewodowym, natynkowym, a jej instalacja nie wymaga okablowania. Urządzenie zasilane jest bateryjnie i posiada podświetlane przyciski.



Nadajnik naścienny RTS

3-kanalowy nadajnik umożliwia sterowanie napędami, jak i odbiornikami radiowymi. Komunikacja na drodze radiowej umożliwia montaż w dowolnym miejscu i nie wymaga okablowania.



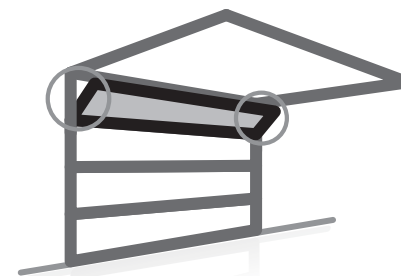
Zewnętrzny odbiornik radiowy

umożliwia sterowanie napędami za pomocą nadajnika Pulsar. Jest urządzeniem dwukanałowym, które umożliwia zaprogramowanie 16 nadajników.



Blokada mechaniczna wózka

jest zabezpieczeniem dodatkowym, które zamontowane do wózka jezdnego zwiększa bezpieczeństwo bramy.



Funkcja wentylacji garażu

jest realizowana poprzez uchylenie górnego panelu bez konieczności podnoszenia bramy. Dolny panel przylega do posadzki.



Lampa sygnalizacyjna

współpracuje z napędem METRO oraz MOTO.



Bateria awaryjnego zasilania

podłączona do napędu METRO oraz MOTO umożliwia awaryjne wykonanie kilku cykli pracy.



Zamek szyfrowy zewnętrzny

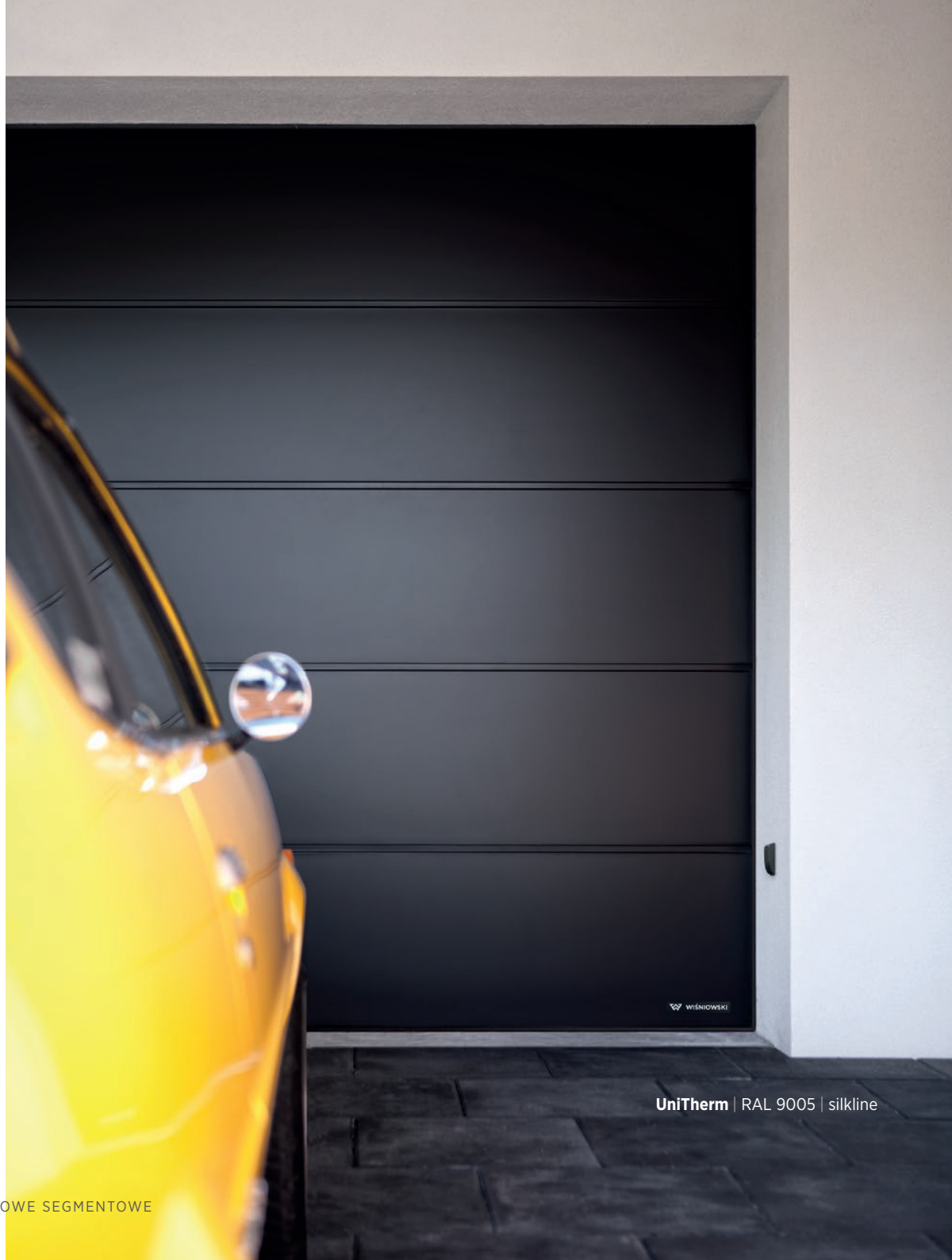
urządzenie jednokanałowe umożliwia sterowanie bramą za pomocą kodu. Przeznaczony do montażu na zewnątrz budynku, wymaga okablowania.



Fotokomórki

zabezpieczają przed niekontrolowanym ruchem skrzydła bramy, gdy w świetle przejazdu pojawi się przeszkoda.

INSPIRACJE



UniTherm | RAL 9005 | silklina





UniPro | HI MODERN GRAPHITE
LUX | AW.10.54 | HI MODERN GRAPHITE
CREO | 310 | HI MODERN GRAPHITE

INSPIRACJE



PRIME | Anthracite Grey | smoothgrain



UniPro | RAL 3000 | silkline
CREO | 345 | Sheffield oak light

INSPIRACJE



UniPro | RAL 7040 | woodgrain





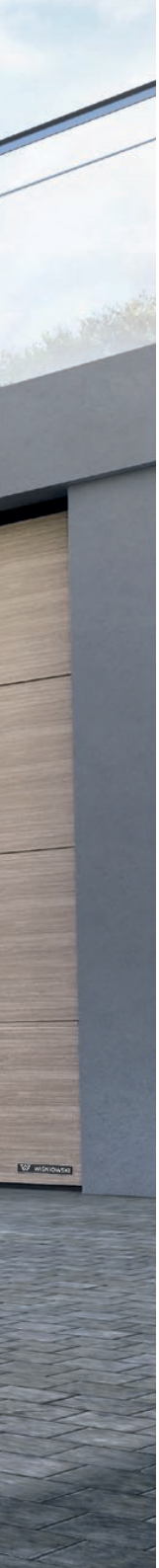
PRIME | RAL 2011 | silkline

INSPIRACJE



UniTherm | Sheffield oak light | smoothgrain

CREO | 345 | Sheffield oak light



UniPro | Antracyt | sandgrain

INSPIRACJE



UniPro | Antracyt | sandgrain
DECO | 145 | RAL 7037 | mat struktura





PRIME | RAL 7035 | silkline
CREO | 321 | RAL 7035 | mała struktura

INSPIRACJE



drzwi boczne | orzech | smoothgrain



UniPro | RAL 7016 | silkline
drzwi boczne | RAL 7016

INSPIRACJE



UniTherm | RAL 9016 | silkline
CREO | 331 | RAL 9016 | mat struktura



UniTherm | Dąb naturalny | smoothgrain



UniTherm | HI MODERN GRAPHITE
CREO | 321 | HI MODERN GRAPHITE

INSPIRACJE



UniPro RenoSystem | RAL 9004 | silkline



UniTherm | Winchester | smoothgrain

INSPIRACJE



PRIME | RAL 7016 | silklina

Informacje **techniczne**

Współczynnik przenikania ciepła U [W/m²K] bram segmentowych **UniPro** (panel 40 [mm])

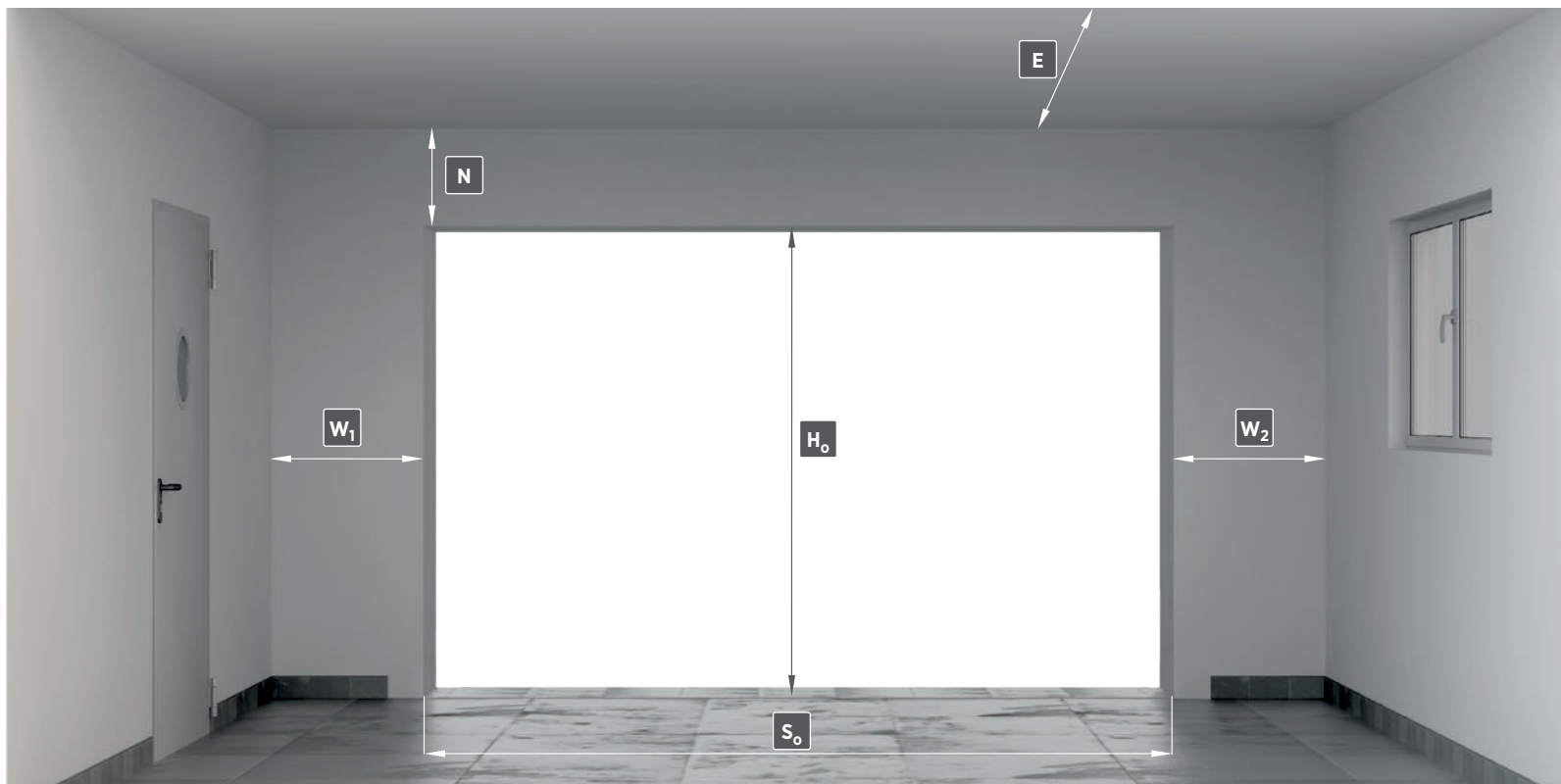
		Szerokość bramy w [m]																
		2,250	2,375	2,400	2,500	2,600	2,750	3,000	3,250	3,500	3,750	4,000	4,250	4,500	4,750	5,000	5,250	5,500
Wysokość bramy w [m]	2,000	1,3	1,3	1,3	1,3	1,3	1,3	1,3	1,3	1,3	1,3	1,3	1,3	1,3	1,3	1,2	1,2	1,2
	2,100	1,3	1,3	1,3	1,3	1,3	1,3	1,3	1,3	1,3	1,3	1,3	1,2	1,2	1,2	1,2	1,2	1,2
	2,125	1,3	1,3	1,3	1,3	1,3	1,3	1,3	1,3	1,3	1,3	1,2	1,2	1,2	1,2	1,2	1,2	1,2
	2,200	1,3	1,3	1,3	1,3	1,3	1,3	1,3	1,2	1,2	1,2	1,2	1,2	1,2	1,2	1,2	1,2	1,2
	2,250	1,3	1,3	1,3	1,3	1,3	1,3	1,2	1,2	1,2	1,2	1,2	1,2	1,2	1,2	1,2	1,2	1,2
	2,375	1,3	1,3	1,3	1,3	1,3	1,3	1,2	1,2	1,2	1,2	1,2	1,2	1,2	1,2	1,2	1,2	1,2
	2,500	1,3	1,3	1,3	1,3	1,3	1,3	1,2	1,2	1,2	1,2	1,2	1,2	1,2	1,2	1,2		
	2,625	1,3	1,3	1,3	1,3	1,3	1,3	1,3	1,3	1,2	1,2	1,2						
	2,750	1,3	1,3	1,3	1,3	1,3	1,3	1,2	1,2	1,2	1,2	1,2						
	2,875	1,3	1,3	1,3	1,3	1,3	1,3	1,2	1,2	1,2	1,2							
3,000	1,3	1,3	1,3	1,3	1,3	1,3	1,2	1,2	1,2									

Współczynnik przenikania ciepła U [W/m²K] bram segmentowych **UniTherm i PRIME** (panel INNOVO 60 [mm])

		Szerokość bramy w [m]																
		2,250	2,375	2,400	2,500	2,600	2,750	3,000	3,250	3,500	3,750	4,000	4,250	4,500	4,750	5,000	5,500	6,000
Wysokość bramy w [m]	2,000	1,1	1,1	1,1	1,1	1,1	1,1	1,1	1,1	1	1	1	1	1	1	1	1	0,99
	2,100	1,1	1,1	1,1	1,1	1,1	1,1	1	1	1	1	1	1	1	0,99	0,99	0,98	0,97
	2,125	1,1	1,1	1,1	1,1	1,1	1,1	1	1	1	1	1	1	0,99	0,99	0,98	0,97	0,97
	2,200	1,1	1,1	1,1	1,1	1	1	1	1	1	1	0,99	0,98	0,98	0,97	0,97	0,96	0,95
	2,250	1,1	1,1	1,1	1	1	1	1	1	1	0,99	0,98	0,97	0,97	0,96	0,96	0,95	0,94
	2,375	1	1	1	1	1	1	1	0,99	0,98	0,97	0,96	0,95	0,95	0,94	0,94	0,93	0,92
	2,500	1,1	1,1	1,1	1,1	1,1	1,1	1,1	1	1	1	1	1	1	1	1		
	2,625	1,1	1,1	1,1	1,1	1,1	1,0	1,0	1,0	1,0	1	1						
	2,750	1,1	1,1	1,1	1,0	1,0	1,0	1,0	1,0	1,0	0,99	0,98						
	2,875	1,0	1,0	1,0	1,0	1,0	1,0	1,0	0,99	0,98	0,97							
3,000			1,0	1,0	1,0	1,0	0,98	0,97	0,96									

Współczynniki podane dla bram bez przeszkleń, drzwi przejściowych, krtek wentylacyjnych, paneli aluminiowych oraz dodatkowych uszczelnień termicznych.

Informacje **techniczne**



S_o - szerokość otworu, wymiar zamówieniowy

H_o - wysokość otworu, wymiar zamówieniowy

N - minimalne wymagane nadproże

W₁ - minimalna wymagana przestrzeń boczna

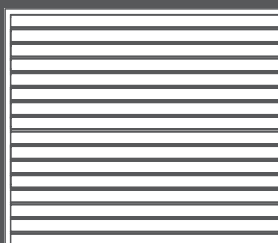
W₂ - minimalna wymagana przestrzeń boczna

E - minimalna głębokość garażu z wolną przestrzenią pod sufitem

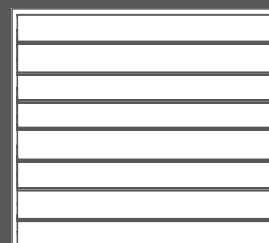
TYPY PROWADZENIA

- Sp** – sprężyny skrętne montowane z przodu przy nadprożu, brama z podwójnymi prowadnicami poziomymi,
- St** – sprężyny skrętne montowane na końcu prowadnic poziomych, brama z podwójnymi prowadnicami poziomymi,
- Sj** – sprężyny skrętne montowane z przodu przy nadprożu, brama z pojedynczymi prowadnicami poziomymi (w bramie UniTherm występują dodatkowe prowadnice wzmacniające),
- SpA** – prowadzenie pod kątem, sprężyny skrętne montowane z przodu przy nadprożu,
- StA** – prowadzenie pod kątem, sprężyny skrętne montowane na końcu prowadnic diagonalnych,
- HL** – prowadzenie wysokie, sprężyny skrętne montowane przy nadprożu,
- N** – sprężyny naciągowe, brama z podwójnymi prowadnicami poziomymi,
- NP** – sprężyny naciągowe montowane wzdłuż prowadnic pionowych.

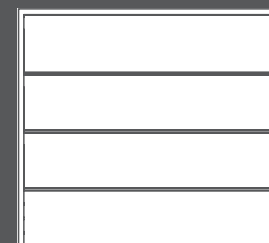
RODZAJE PANELI BRAM SEGMENTOWYCH



N - przetłoczenia niskie



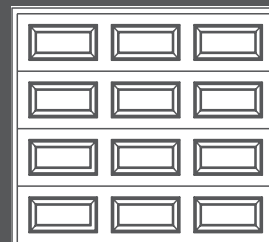
W - przetłoczenia wysokie



G - bez przetłoczeń



V - przetłoczenia V



K - przetłoczenia kasetonowe

INFORMACJE TECHNICZNE

Brama UniPro

Minimalne wymiary bram:

- $S_o = 1500$ [mm] i $H_o = 1800$ [mm] - bramy **N**
- $S_o = 1500$ [mm] i $H_o = 1900$ [mm] - bramy **G**, **W**, **V**
- $S_o = 2230$ [mm] i $H_o = 1990$ [mm] - bramy **K**



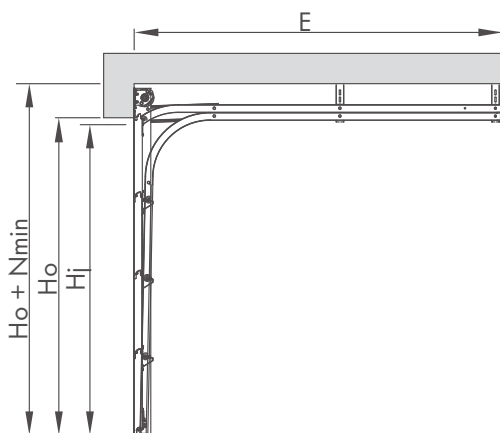
Prowadzenie Sp

Dostępny zakres stosowania prowadzenia

Wysokość otworu ⁽¹⁾ (H_o) w [mm] do	Szerokość otworu ⁽¹⁾ (S_o) w [mm] do																
	2250	2375	2400	2500	2600	2750	3000	3250	3500	3750	4000	4250	4500	4750	5000	5500	6000
2000																	
2100																	
2125																	
2200																	
2250																	
2375																	
2500																	
2625																	
2750																	
2875																	
3000																	

⁽¹⁾ - Wymiar zamówieniowy.

Wymiary montażowe



Sp		SSpN		SSpN, SSpG, SSpW, SSpK		SSpG, SSpW		SSpV	
Kolor/Struktura		RAL 8014, RAL 9006, RAL 9016, inny RAL (woodgrain)		złoty dąb, orzech, RAL 7016, RAL 8014, RAL 9016 panel G , W , K (woodgrain) okleina (smoothgrain)		złoty dąb, orzech (smoothgrain), antracyt (sandgrain) RAL 7016, RAL 9016, inny RAL (silklina), Home Inclusive 2.0		RAL 9006, RAL 7016, inny RAL (silklina)	
Wymiar		typowy	specjalny	typowy	specjalny	typowy	specjalny	specjalny	
Nmin		=200 [mm] H ₀ = 2000 [mm] H ₀ = 2100 [mm] H ₀ = 2250 [mm] H ₀ = 2500 [mm] =220 [mm] dla H ₀ = 2125 [mm] H ₀ = 2200 [mm]		=200 [mm]	=200 [mm] dla H ₀ = 2100 [mm] H ₀ = 2250 [mm] =220 [mm] dla H ₀ = 2125 [mm] H ₀ = 2200 [mm]	=200 [mm]	=200 [mm] dla H ₀ = 2000 [mm] H ₀ = 2100 [mm] H ₀ = 2125 [mm] H ₀ = 2250 [mm] H ₀ = 2375 [mm] H ₀ = 2500 [mm] =220 [mm] dla H ₀ = 2200 [mm]	=200 [mm]	=200 [mm]
Sj		S ₀ - 40 [mm]							
Hj	Ręczna	H ₀ - 160 [mm]							
	Ręczna + chwytak	H ₀ - 80 [mm]							
	Z napędem	H ₀ - 50 [mm]							
W1, W2		110 [mm]							
E _{min}	Ręczna	H ₀ + 400 [mm]							
	Z napędem MOTO	L _s + 300 [mm]							
	Z napędem METRO	L _s + 410 [mm]							
L _s		2900 [mm] dla H ₀ ≤ 2250; 3500 [mm] dla H ₀ > 2250 i H ₀ ≤ 2850; 4500 [mm] dla H ₀ > 2850							

So - szerokość otworu, wymiar zamówieniowy. **Sj** - szerokość światła wjazdu po zamontowaniu bramy. **Ho** - wysokość otworu, wymiar zamówieniowy. **Hj** - wysokość światła wjazdu po zamontowaniu bramy. **N** - minimalne wymagane nadproże. **W1** - minimalna wymagana przestrzeń boczna. **W2** - minimalna wymagana przestrzeń boczna. **E** - minimalna głębokość garażu z wolną przestrzenią pod sufitem. **Ls** - długość szyny napędu.

INFORMACJE TECHNICZNE

Brama UniPro

Minimalne wymiary bram:

- $S_o = 1500$ [mm] i $H_o = 1800$ [mm] - bramy **N**
- $S_o = 1500$ [mm] i $H_o = 1900$ [mm] - bramy **G**, **W**, **V**
- $S_o = 2230$ [mm] i $H_o = 1990$ [mm] - bramy **K**

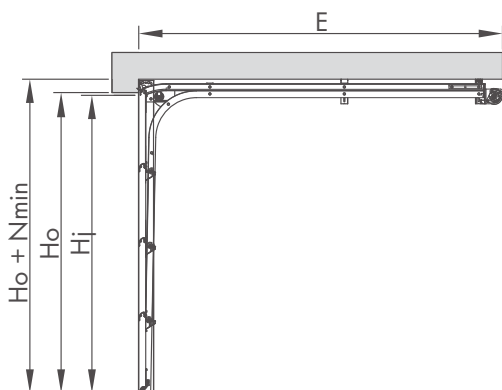


Dostępny zakres stosowania prowadzenia

Wysokość otworu ⁽¹⁾ (H_o) w [mm] do	Szerokość otworu ⁽¹⁾ (S_o) w [mm] do															
	2250	2375	2400	2500	2600	2750	3000	3250	3500	3750	4000	4250	4500	4750	5000	5500
2000																
2100																
2125																
2200																
2250																
2375																
2500																
2625																
2750																
2875																
3000																

⁽¹⁾ - Wymiar zamówieniowy.

Wymiary montażowe



..... St		SStN, SStG, SStW, SStK		SStV
Kolor/Struktura		wszystkie dostępne kombinacje kolorów i struktur		RAL 9006, RAL 7016, inny RAL (silklina)
Wymiar		typowy	specjalny	specjalny
N _{min}	Ręczna	100 [mm]		
	Z napędem	140 [mm]		
S _j		S _o - 40 [mm]		
H _j	Ręczna	H _o - 160 [mm]		
	Ręczna + chwytak	H _o - 90 [mm]		
	Z napędem	H _o - 90 [mm]		
W ₁ , W ₂		110 [mm]		
E _{min}	Ręczna	H _o + 750 [mm]		
	Z napędem MOTO	L _s + 300 [mm]		
	Z napędem METRO	L _s + 410 [mm]		
L _s		2900 [mm] dla H _o ≤ 2250; 3500 [mm] dla H _o > 2250 i H _o ≤ 2850; 4500 [mm] dla H _o > 2850		

S_o - szerokość otworu, wymiar zamówieniowy. **S_j** - szerokość światła wjazdu po zamontowaniu bramy. **H_o** - wysokość otworu, wymiar zamówieniowy. **H_j** - wysokość światła wjazdu po zamontowaniu bramy. **N** - minimalne wymagane nadproże. **W₁** - minimalna wymagana przestrzeń boczna. **W₂** - minimalna wymagana przestrzeń boczna. **E** - minimalna głębokość garażu z wolną przestrzenią pod sufitem. **L_s** - długość szyny napędu.

INFORMACJE TECHNICZNE

Brama UniPro

Minimalne wymiary bram:

- $S_o = 1500$ [mm] i $H_o = 1800$ [mm] - bramy **N**
- $S_o = 1500$ [mm] i $H_o = 1900$ [mm] - bramy **G**, **W**, **V**
- $S_o = 2230$ [mm] i $H_o = 1990$ [mm] - bramy **K**



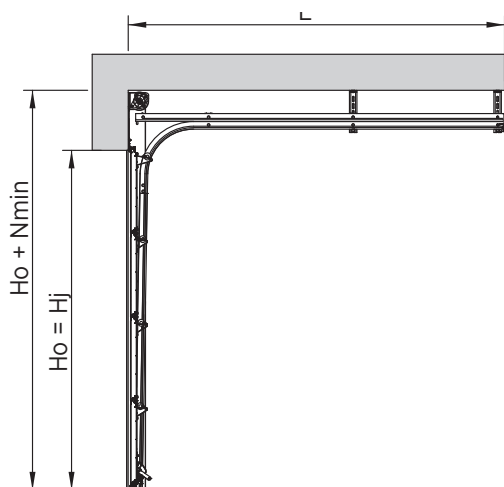
Prowadzenie S*j*

Dostępny zakres stosowania prowadzenia

Wysokość otworu ⁽¹⁾ (H_o) w [mm] do	Szerokość otworu ⁽¹⁾ (S_o) w [mm] do															
	2250	2375	2400	2500	2600	2750	3000	3250	3500	3750	4000	4250	4500	4750	5000	5500
2000																
2100																
2125																
2200																
2250																
2375																
2500																
2625																
2750																
2875																
3000																

⁽¹⁾ - Wymiar zamówieniowy.

Wymiary montażowe



Sj		SSjN		SSjN, SSjG, SSjW, SSjK		SSjG, SSjW	
Kolor/Struktura		RAL 8014, RAL 9006, RAL 9016, inny RAL (woodgrain)		złoty dąb, orzech, RAL 7016, RAL 8014, RAL 9016 panel G W K (woodgrain) okleina (smoothgrain)		złoty dąb, orzech (smoothgrain), antracyt (sandgrain) RAL 7016, RAL 9016, inny RAL (silklina), Home Inclusive 2.0	
Wymiar		typowy	specjalny	typowy	specjalny	typowy	specjalny
Nmin		=400[mm] dla H _O = 2000 [mm] H _O = 2100 [mm] H _O = 2250 [mm] H _O = 2500 [mm] =420[mm] dla H _O = 2125 [mm] H _O = 2200 [mm]	=400 [mm]	=400[mm] dla H _O = 2100 [mm] H _O = 2250 [mm] =420[mm] dla H _O = 2125 [mm] H _O = 2200 [mm]	=400 [mm]	=400[mm] dla H _O = 2000 [mm] H _O = 2100 [mm] H _O = 2125 [mm] H _O = 2250 [mm] H _O = 2375 [mm] H _O = 2500 [mm] =420[mm] dla H _O = 2200 [mm]	=400 [mm]
Sj		S _O - 40 [mm]					
Hj	Ręczna	Hj = H _O - 20 [mm]					
	Ręczna + chwytak						
	Z napędem						
W1, W2		110 [mm]					
Emin	Ręczna	H _O + 400 [mm]					
	Z napędem MOTO	L _S + 300 [mm]					
	Z napędem METRO	L _S + 410 [mm]					
L _s		2900 [mm] dla H _O ≤ 2250; 3500 [mm] dla H _O > 2250 i H _O ≤ 2850; 4500 [mm] dla H _O > 2850					

S_O - szerokość otworu, wymiar zamówieniowy. **S_j** - szerokość światła wjazdu po zamontowaniu bramy. **H_O** - wysokość otworu, wymiar zamówieniowy. **H_j** - wysokość światła wjazdu po zamontowaniu bramy. **N** - minimalne wymagane nadproże. **W₁** - minimalna wymagana przestrzeń boczna. **W₂** - minimalna wymagana przestrzeń boczna. **E** - minimalna głębokość garażu z wolną przestrzenią pod sufitem. **L_s** - długość szyny napędu.

INFORMACJE TECHNICZNE

Brama UniPro

Minimalne wymiary bram:

- $S_o = 1500$ [mm] i $H_o = 1800$ [mm] - bramy **N**
- $S_o = 1500$ [mm] i $H_o = 1900$ [mm] - bramy **G**, **W**, **V**
- $S_o = 2230$ [mm] i $H_o = 1990$ [mm] - bramy **K**



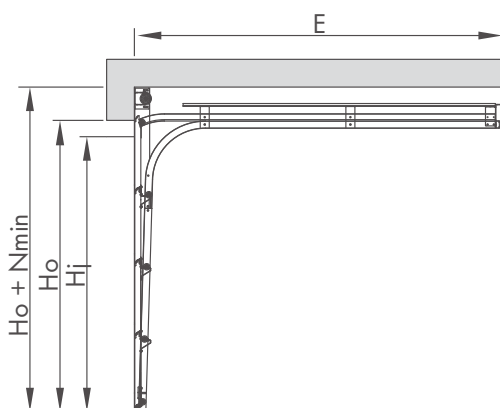
Prowadzenie **N**

Dostępny zakres stosowania prowadzenia

Wysokość otworu ⁽¹⁾ (H_o) w [mm] do	Szerokość otworu ⁽¹⁾ (S_o) w [mm] do														
	2250	2375	2400	2500	2600	2750	3000	3250	3500	3750	4000	4250	4500	4750	5000
2000															
2100															
2125															
2200															
2250															
2375															
2500															
2625															
2750															
2875															
3000															

⁽¹⁾ - Wymiar zamówieniowy.

Wymiary montażowe



N		SNN		SNN, SNG, SNW, SNK		SNG, SNW		
Kolor/Struktura		RAL 8014, RAL 9006, RAL 9016, inny RAL (woodgrain)		złoty dąb, orzech, RAL 7016, RAL 8014, RAL 9016 panel G W K (woodgrain) okleina (smoothgrain)		złoty dąb, orzech (smoothgrain), antracyt (sandgrain) RAL 7016, RAL 9016, inny RAL (silklina), Home Inclusive 2.0		
Wymiar		typowy	specjalny	typowy	specjalny	typowy	specjalny	
Nmin		=220 [mm] Ho = 2100 [mm] Ho = 2125 [mm] Ho = 2200 [mm] Ho = 2250 [mm] =250 [mm] dla Ho = 2000 [mm] Ho = 2500 [mm]		=220 [mm]	=200 [mm] dla Ho = 2100 [mm] Ho = 2250 [mm] =240 [mm] dla Ho = 2125 [mm] Ho = 2200 [mm]		=220 [mm]	=220 [mm] Ho = 2000 [mm] Ho = 2100 [mm] Ho = 2125 [mm] Ho = 2250 [mm] Ho = 2375 [mm] Ho = 2500 [mm] =240 [mm] dla Ho = 2200 [mm]
Sj		So - 40 [mm]						
Hj	Ręczna	Ho - 130 [mm]						
	Ręczna + chwytak	Ho - 80 [mm]						
	Z napędem							
W1, W2		110 [mm]						
Emin	Ręczna	Ho + 800 [mm]						
	Z napędem MOTO	Ls + 300 [mm]						
	Z napędem METRO	Ls + 410 [mm]						
Ls		2900 [mm] dla Ho ≤ 2250; 3500 [mm] dla Ho > 2250 i Ho ≤ 2850; 4500 [mm] dla Ho > 2850						

So - szerokość otworu, wymiar zamówieniowy. Sj - szerokość światła wjazdu po zamontowaniu bramy. Ho - wysokość otworu, wymiar zamówieniowy. Hj - wysokość światła wjazdu po zamontowaniu bramy. N - minimalne wymagane nadproże. W1 - minimalna wymagana przestrzeń boczna. W2 - minimalna wymagana przestrzeń boczna. E - minimalna głębokość garażu z wolną przestrzenią pod sufitem. Ls - długość szyny napędu.

INFORMACJE TECHNICZNE

Brama UniPro

Minimalne wymiary bram:

- $S_o = 1500$ [mm] i $H_o = 1800$ [mm] - bramy **N**
- $S_o = 1500$ [mm] i $H_o = 1900$ [mm] - bramy **G**, **W**, **V**
- $S_o = 2230$ [mm] i $H_o = 1990$ [mm] - bramy **K**



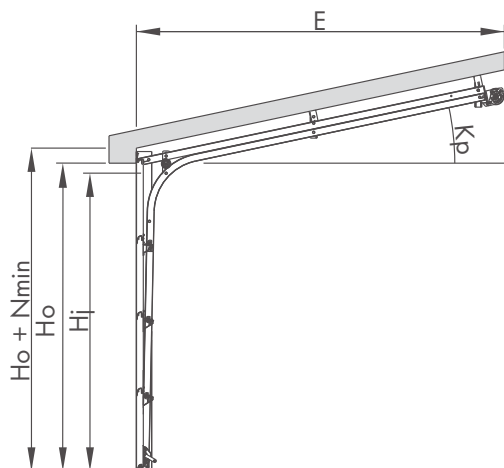
Prowadzenie **StA**

Dostępny zakres stosowania prowadzenia

Wysokość otworu ⁽¹⁾ (H_o) w [mm] do	Szerokość otworu ⁽¹⁾ (S_o) w [mm] do															
	2250	2375	2400	2500	2600	2750	3000	3250	3500	3750	4000	4250	4500	4750	5000	5500
2000																
2100																
2125																
2200																
2250																
2375																
2500																
2625																

⁽¹⁾ - Wymiar zamówieniowy.

Wymiary montażowe



Kp	N _{min}		H _j			S _j	W ₁ , W ₂
	ręczna	automatyczna	ręczna	ręczna + chwytak	automatyczna		
stopnie [°]	[mm]	[mm]	[mm]	[mm]	[mm]	[mm]	[mm]
2	140	170	H _o - 100	H _o - 80	H _o - 70	S _o - 40	110
3	135	165	H _o - 110	H _o - 90	H _o - 70		
4	130	160	H _o - 120	H _o - 90	H _o - 70		
5	120	150	H _o - 130	H _o - 90	H _o - 70		
6	110	140	H _o - 140	H _o - 90	H _o - 70		
7	110	140	H _o - 140	H _o - 90	H _o - 70		
8	100	130	H _o - 140	-	H _o - 70		
9	100	120	H _o - 140	-	H _o - 70		
10	100	110	H _o - 140	-	H _o - 70		
11 do 20	100	100	H _o - 140	-	H _o - 60		

Minimalna głębokość garażu

E _{min}
Automatyczna: $E_{min} = \cos(K_p) \times E_{min}'$
Ręczna: $E_{min} = \cos(K_p) \times (H_o + 30 + 450)$
H _o - wysokość otworu
E _{min'} - wartość dobierana z tabeli zależna od automatu i H _o
K _p - kąt nachylenia stropu do posadzki

Napęd	E _{min'}	Wysokość H _o
MOTO	3200	0 - 2250
	3800	2251 - 3000
	4800	2851 - 3150
METRO	3310	0 - 2250
	3910	2251 - 2850
	4910	2851 - 3150

So - szerokość otworu, wymiar zamówieniowy. S_j - szerokość światła wjazdu po zamontowaniu bramy. Ho - wysokość otworu, wymiar zamówieniowy. Hj - wysokość światła wjazdu po zamontowaniu bramy. N - minimalne wymagane nadproże. W₁ - minimalna wymagana przestrzeń boczna. W₂ - minimalna wymagana przestrzeń boczna. E - minimalna głębokość garażu z wolną przestrzenią pod sufitem. Ls - długość szyny napędu.

INFORMACJE TECHNICZNE

Brama UniPro

Minimalne wymiary bram:

- $S_o = 1500$ [mm] i $H_o = 1800$ [mm] - bramy **N**
- $S_o = 1500$ [mm] i $H_o = 1900$ [mm] - bramy **G**, **W**, **V**
- $S_o = 2230$ [mm] i $H_o = 1990$ [mm] - bramy **K**



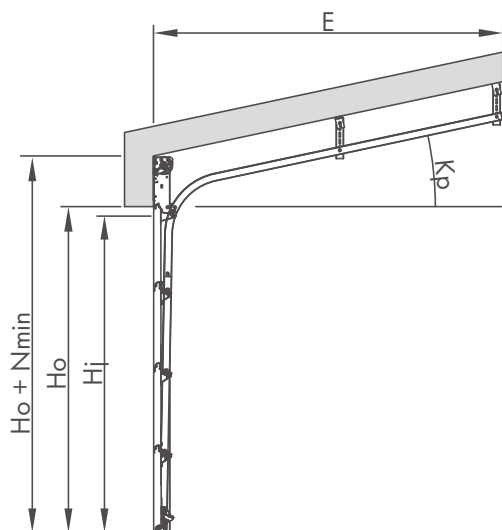
Prowadzenie SpA

Dostępny zakres stosowania prowadzenia

Wysokość otworu ⁽¹⁾ (H_o) w [mm] do	Szerokość otworu ⁽¹⁾ (S_o) w [mm] do														
	2250	2375	2400	2500	2600	2750	3000	3250	3500	3750	4000	4250	4500	4750	5000
2000															
2100															
2125															
2200															
2250															
2375															
2500															
2625															

⁽¹⁾ - Wymiar zamówieniowy.

Wymiary montażowe



SpA	N _{min}		H _j		S _j	W ₁ , W ₂	
	Kp	ręczna	automatyczna	ręczna			automatyczna
	stopnie [°]	[mm]	[mm]	[mm]	[mm]	[mm]	
	2 do 3	360	390	H _o - 50	H _o - 20	S _o - 40	110
	4	350	380	H _o - 50	H _o - 20		
	5 do 6	350	370	H _o - 50	H _o - 20		
	7	350	360	H _o - 50	H _o - 20		
	8 do 20	350	350	H _o - 50	H _o - 20		

Minimalna głębokość garażu

E _{min}
Automatyczna: $E_{min} = \cos(K_p) \times E_{min}'$
Ręczna: $E_{min} = \cos(K_p) \times (H_o + 30 + 450)$
H _o - wysokość otworu
E _{min'} - wartość dobierana z tabeli zależna od automatu i H _o
K _p - kąt nachylenia stropu do posadzki

Napęd	E _{min'}	Wysokość H _o
MOTO	3200	0 - 2250
	3800	2251 - 3000
	4800	2851 - 3150
METRO	3310	0 - 2250
	3910	2251 - 2850
	4910	2851 - 3150

So - szerokość otworu, wymiar zamówieniowy. **S_j** - szerokość światła wjazdu po zamontowaniu bramy. **Ho** - wysokość otworu, wymiar zamówieniowy. **H_j** - wysokość światła wjazdu po zamontowaniu bramy. **N** - minimalne wymagane nadproże. **W₁** - minimalna wymagana przestrzeń boczna. **W₂** - minimalna wymagana przestrzeń boczna. **E** - minimalna głębokość garażu z wolną przestrzenią pod sufitem. **Ls** - długość szyny napędu.

INFORMACJE TECHNICZNE

Brama UniPro

Minimalne wymiary bram:

- $S_o = 1500$ [mm] i $H_o = 1955$ [mm] - bramy **G**, **W**, **V**, **N**
- $S_o = 2230$ [mm] i $H_o = 2040$ [mm] - bramy **K**



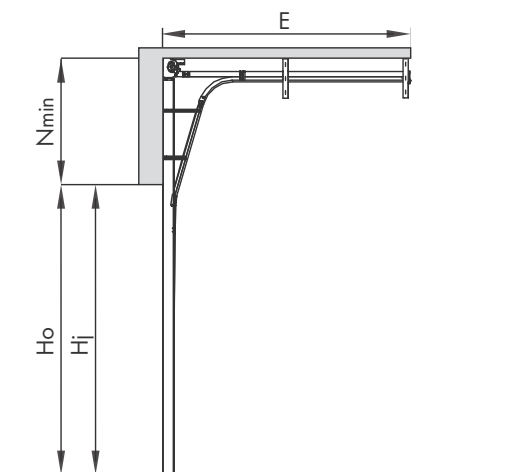
Prowadzenie HL

Dostępny zakres stosowania prowadzenia

Wysokość otworu ⁽¹⁾ (H_o) w [mm] do	Szerokość otworu ⁽¹⁾ (S_o) w [mm] do															
	2250	2375	2400	2500	2600	2750	3000	3250	3500	3750	4000	4250	4500	4750	5000	5500
2000																
2100																
2125																
2200																
2250																
2375																
2500																
2625																
2750																
2875																
3000																

⁽¹⁾ - Wymiar zamówieniowy.

Wymiary montażowe



HL		SHLN, SHLG, SHLW, SHLK	
Kolor/Struktura		wszystkie dostępne kombinacje kolorów i struktur	
Wymiar		typowy	specjalny
Nmin	Ręczna	400 < N ≤ 1300	
	Z napędem		
Sj		S ₀ - 40 [mm]	
Hj	Ręczna	H ₀ - 20 [mm]	
	Z napędem		
W1, W2		110 [mm]	
Emin	Ręczna	H ₀ - 0,8 x N+645 [mm]	
	Z napędem MOTO	3200 [mm] dla H ₀ ≤ 2080; 3800 [mm] dla 2080 < H ₀ ≤ 2680; 4800 [mm] dla H ₀ > 2680	
	Z napędem METRO	3310 [mm] dla H ₀ ≤ 2080; 3910 [mm] dla 2080 < H ₀ ≤ 2680; 4910 [mm] dla H ₀ > 2680	

S₀ - szerokość otworu, wymiar zamówieniowy. **S_j** - szerokość światła wjazdu po zamontowaniu bramy. **H₀** - wysokość otworu, wymiar zamówieniowy. **H_j** - wysokość światła wjazdu po zamontowaniu bramy.
N - minimalne wymagane nadproże. **W₁** - minimalna wymagana przestrzeń boczna. **W₂** - minimalna wymagana przestrzeń boczna. **E** - minimalna głębokość garażu z wolną przestrzenią pod sufitem. **L_s** - długość szyny napędu.

INFORMACJE TECHNICZNE

Brama UniPro

Minimalne wymiary bram:

- $S_o = 1500$ [mm] i $H_o = 1800$ [mm] - bramy **N**
- $S_o = 1500$ [mm] i $H_o = 1900$ [mm] - bramy **G**, **W**, **V**
- $S_o = 2230$ [mm] i $H_o = 1990$ [mm] - bramy **K**
- $S_o \leq 1750$ [mm] i $H_o_{max} = 2500$ [mm], 1750 [mm] < $S_o \leq 2000$ [mm] $H_o_{max} = 2750$ [mm]



Prowadzenie **SNP**

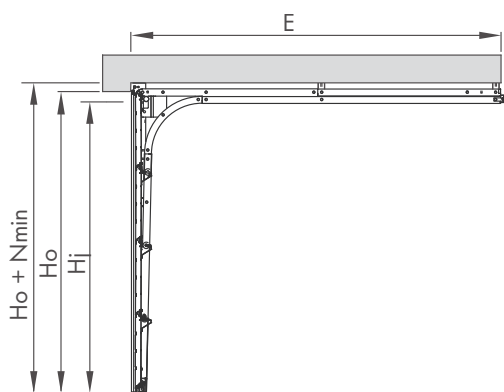
Dostępny zakres stosowania prowadzenia


Wysokość otworu ⁽¹⁾ (H_o) w [mm] do	Szerokość otworu ⁽¹⁾ (S_o) w [mm] do														
	2250	2375	2400	2500	2600	2750	3000	3250	3500	3750	4000	4250	4500	4750	5000
2000															
2100															
2125															
2200															
2250															
2375															
2500															
2625															
2750															
2875															
3000															

 - nie dotyczy bram z powierzchnią Sandgrain oraz Smoothgrain-okleina.

⁽¹⁾ - Wymiar zamówieniowy.

Wymiary montażowe



		SNPN, SNPG, SNPW, SNPK		SNPV
Kolor/Struktura		wszystkie dostępne kombinacje kolorów i struktur		RAL 9006, RAL 7016, inny RAL (silklina)
Wymiar		typowy	specjalny	specjalny
Nmin	Ręczna	90 [mm]		
	Z napędem MOTO	100 [mm]		
	Z napędem METRO	100 [mm]		
Sj		$S_0 - 40$ [mm]		
Hj	Ręczna + chwytak (standard)	$H_0 - 60$ [mm]		
	Z napędem	$H_0 - 60$ [mm]		
W1, W2		100 [mm]		
Emin	Ręczna	$H_0 + 600$ [mm]		
	Z napędem MOTO	$L_S + 300$ [mm]		
	Z napędem METRO	$L_S + 410$ [mm]		
L_S		2900 [mm] dla $H_0 \leq 2250$; 3500 [mm] dla $H_0 > 2250$ i $H_0 \leq 2850$; 4500 [mm] dla $H_0 > 2850$		

So - szerokość otworu, wymiar zamówieniowy. **Sj** - szerokość światła wjazdu po zamontowaniu bramy. **Ho** - wysokość otworu, wymiar zamówieniowy. **Hj** - wysokość światła wjazdu po zamontowaniu bramy.
N - minimalne wymagane nadproże. **W1** - minimalna wymagana przestrzeń boczna. **W2** - minimalna wymagana przestrzeń boczna. **E** - minimalna głębokość garażu z wolną przestrzenią pod sufitem. **Ls** - długość szyny napędu.

INFORMACJE TECHNICZNE

Brama UniPro Nano80

Minimalne wymiary bram:

- $S_o = 1500$ [mm] i $H_o = 1955$ [mm] - bramy **G**, **W**, **V**, **N**
- $S_o = 2230$ [mm] i $H_o = 2040$ [mm] - bramy **K**



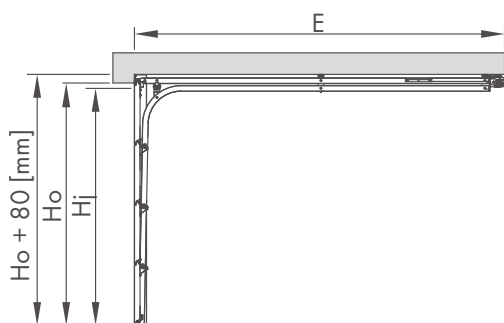
Prowadzenie **Nano80**

Dostępny zakres stosowania prowadzenia

Wysokość otworu ⁽¹⁾ (H_o) w [mm] do	Szerokość otworu ⁽¹⁾ (S_o) w [mm] do															
	2250	2375	2400	2500	2600	2750	3000	3250	3500	3750	4000	4250	4500	4750	5000	5500
2000																
2100																
2125																
2200																
2250																
2375																
2500																
2625																
2750																
2875																
3000																

⁽¹⁾ - Wymiar zamówieniowy.

Wymiary montażowe



Nano80		SStN, SStG, SStW, SStK	
Kolor/Struktura		wszystkie dostępne kombinacje kolorów i struktur	
Wymiar		typowy	specjalny
Nmin	Z napędem	80 [mm]	
Sj		S _O - 40 [mm]	
Hj	Z napędem MOTO	H _O - 80 [mm]	
	Z napędem METRO	H _O - 80 [mm]	
W1, W2		110 [mm]	
Emin	Z napędem MOTO	L _S + 600 [mm]	
	Z napędem METRO	L _S + 600 [mm]	
Ls		2900 [mm] dla H _O ≤ 2250; 3500 [mm] dla H _O > 2250 i H _O ≤ 2850; 4500 [mm] dla H _O > 2850	

So - szerokość otworu, wymiar zamówieniowy. **Sj** - szerokość światła wjazdu po zamontowaniu bramy. **Ho** - wysokość otworu, wymiar zamówieniowy. **Hj** - wysokość światła wjazdu po zamontowaniu bramy.
N - minimalne wymagane nadproże. **W1** - minimalna wymagana przestrzeń boczna. **W2** - minimalna wymagana przestrzeń boczna. **E** - minimalna głębokość garażu z wolną przestrzenią pod sufitem. **Ls** - długość szyny napędu.

INFORMACJE TECHNICZNE

Brama UniPro RenoSystem

Minimalne wymiary bram:

- $S_o = 1500$ [mm] i $H_o = 1900$ [mm].



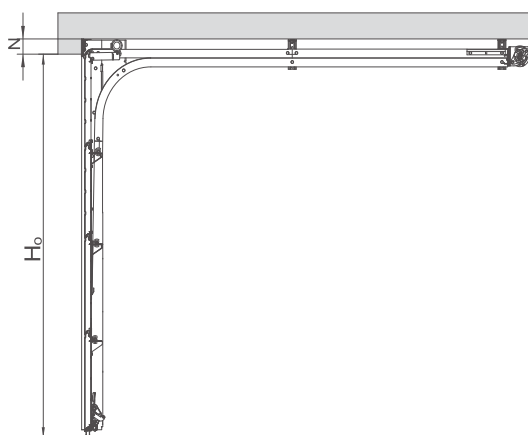
Prowadzenie St

Dostępny zakres stosowania prowadzenia

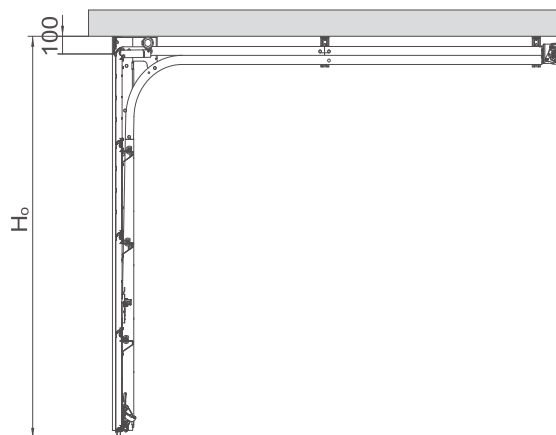
Wysokość otworu (H_o) w [mm] do	Szerokość otworu (S_o) w [mm] do														
	2250	2375	2400	2500	2600	2750	3000	3250	3500	3750	4000	4250	4500	4750	5000
2000															
2100															
2125															
2200															
2250															
2375															
2500															
2625															
2750															
2875															

Wymiary montażowe

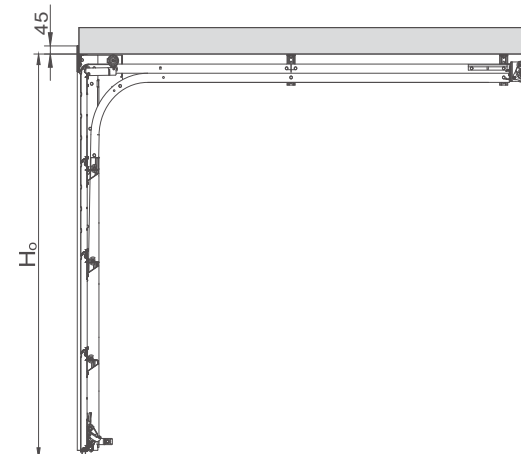
Montaż za otworem - maskownica za otworem




Montaż w otworze - maskownica w otworze



Montaż w otworze - maskownica przed otworem



		Montaż za otworem	Montaż w otworze
S_j		$So - 240 \text{ [mm]} + W_1 + W_2$	$So - 240 \text{ [mm]}$
H_j	ręczna	$H_o - 210 \text{ [mm]} + N$	$H_o - 210 \text{ [mm]}$
	ręczna + chwytak	$H_o - 150 \text{ [mm]} + N^{(1)}$	$H_o - 150 \text{ [mm]}^{(1)}$
	z napędem	$H_o - 160 \text{ [mm]} + N^{(1)}$	$H_o - 160 \text{ [mm]}^{(1)}$
N_{min}		0 [mm]	0 [mm]
W_{1min}, W_{2min}		0 [mm]	0 [mm]
S		$So - 200 \text{ [mm]} + W_1 + W_2$	
H		$H_o - 100 \text{ [mm]} + N$	
Jeżeli: N>100 [mm] przyjmij 100 [mm]; W1>100 [mm] przyjmij W1 = 100 [mm]; W2>100 [mm] przyjmij W2 = 100 [mm]			

So - szerokość otworu, wymiar zamówieniowy. **S_j** - szerokość światła wjazdu po zamontowaniu bramy. **Ho** - wysokość otworu, wymiar zamówieniowy. **H_j** - wysokość światła wjazdu po zamontowaniu bramy. N - minimalne wymagane nadproże. W₁ - minimalna wymagana przestrzeń boczna. W₂ - minimalna wymagana przestrzeń boczna. E - minimalna głębokość garażu z wolną przestrzenią pod sufitem.

⁽¹⁾ - W przypadku zastosowania zamka w bramy wyposażonej w hamulec bezpieczeństwa $H_j = H_o - 190 \text{ [mm]} + N$

INFORMACJE TECHNICZNE

Brama UniPro RenoSystem

Minimalne wymiary bram:

- $S_o = 1500$ [mm] i $H_o = 1900$ [mm].



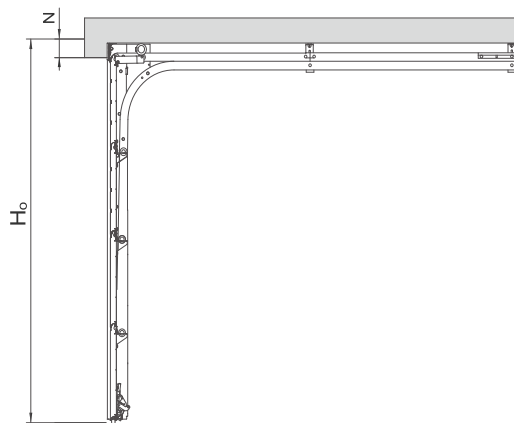
Prowadzenie **SNP**

Dostępny zakres stosowania prowadzenia

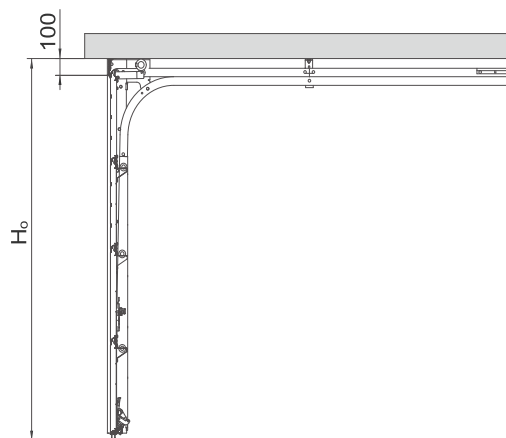
Wysokość otworu (H_o) w [mm] do	Szerokość otworu (S_o) w [mm] do													
	2250	2375	2400	2500	2600	2750	3000	3250	3500	3750	4000	4250	4500	4750
2000														
2100														
2125														
2200														
2250														
2375														
2500														
2625														
2750														
2875														

Wymiary montażowe

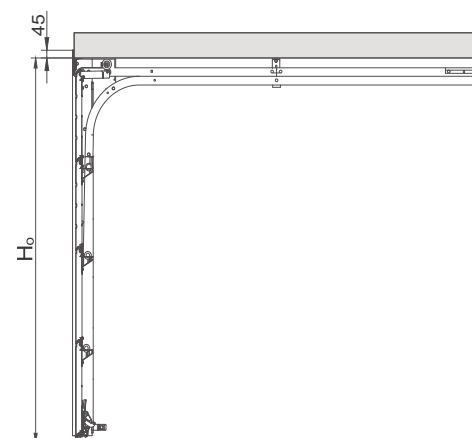
Montaż za otworem - maskownica za otworem



Montaż w otworze - maskownica w otworze



Montaż w otworze - maskownica przed otworem



SN		Montaż za otworem	Montaż w otworze
Sj		$So - 240 \text{ [mm]} + W_1 + W_2$	$So - 240 \text{ [mm]}$
Hj	ręczna	$H_0 - 320 \text{ [mm]} + N$	$H_0 - 320 \text{ [mm]}$
	ręczna + chwytak	$H_0 - 240 \text{ [mm]} + N$	$H_0 - 240 \text{ [mm]}$
	z napędem	$H_0 - 220 \text{ [mm]} + N$	$H_0 - 220 \text{ [mm]}$
N _{min}		0 [mm]	0 [mm]
W _{1min} , W _{2min}		0 [mm]	0 [mm]
S		$So - 200 \text{ [mm]} + W_1 + W_2$	
H		$Ho - 100 \text{ [mm]} + N$	
Jeżeli: $N > 100 \text{ [mm]}$ przyjmij 100 [mm] ; $W_1 > 100 \text{ [mm]}$ przyjmij $W_1 = 100 \text{ [mm]}$; $W_2 > 100 \text{ [mm]}$ przyjmij $W_2 = 100 \text{ [mm]}$			

So - szerokość otworu, wymiar zamówieniowy. **Sj** - szerokość światła wjazdu po zamontowaniu bramy. **Ho** - wysokość otworu, wymiar zamówieniowy. **Hj** - wysokość światła wjazdu po zamontowaniu bramy. **N** - minimalne wymagane nadproże. **W₁** - minimalna wymagana przestrzeń boczna. **W₂** - minimalna wymagana przestrzeń boczna. **E** - minimalna głębokość garażu z wolną przestrzenią pod sufitem.

INFORMACJE TECHNICZNE

Brama UniTherm

Minimalne wymiary bramy: $S_o = 2000$ [mm] oraz $H_o = 1800$ [mm]



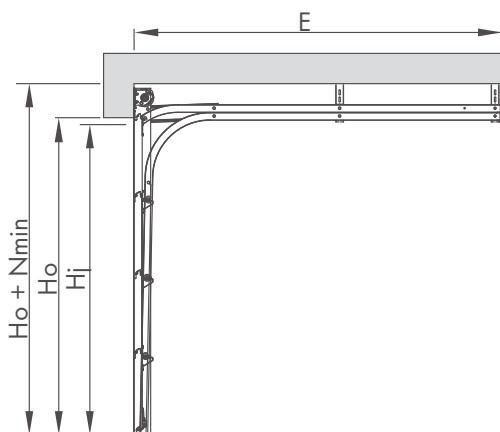
Prowadzenie **Sp**

Dostępny zakres stosowania prowadzenia

Wysokość otworu ⁽¹⁾ (H_o) w [mm] do	Szerokość otworu ⁽¹⁾ (S_o) w [mm] do																
	2250	2375	2400	2500	2600	2750	3000	3250	3500	3750	4000	4250	4500	4750	5000	5500	6000
2000																	
2100																	
2125																	
2200																	
2250																	
2375																	
2500																	
2625																	
2750																	
2875																	
3000																	

⁽¹⁾ - Wymiar zamówieniowy.

Wymiary montażowe



UniTherm		SSp
Sj		S _o - 40 [mm]
Hj	Ręczna	H _o - 280 [mm]
	Ręczna + Chwytnak	H _o - 140 [mm]
	Z napędem MOTO	H _o - 100 [mm]
	Z napędem METRO	H _o - 100 [mm]
W1min, W2min		110 [mm]
Emin	Ręczna	H _o + 400 [mm]
	Z napędem MOTO	L _s + 300
	Z napędem METRO	L _s + 410
Ls	2900 [mm] dla H _o ≤ 2250; 3500 [mm] dla H _o > 2250 i H _o ≤ 2850; 4500 [mm] dla H _o > 2850	

Minimalna wysokość nadproża

Wysokość typowa bramy [mm]	Nmin [mm]	
	SSp	
	Ręczna	Automatyczna
2000	200	200
2100	200	200
2125	200	200
2200	220	220
2250	200	200
2375	200	200
2500	200	200
Wysokość nietypowa bramy	200	200

So - szerokość otworu, wymiar zamówieniowy. **Sj** - szerokość światła wjazdu po zamontowaniu bramy. **Ho** - wysokość otworu, wymiar zamówieniowy. **Hj** - wysokość światła wjazdu po zamontowaniu bramy. **N** - minimalne wymagane nadproże. **W1** - minimalna wymagana przestrzeń boczna. **W2** - minimalna wymagana przestrzeń boczna. **E** - minimalna głębokość garażu z wolną przestrzenią pod sufitem. **Ls** - długość szyny napędu.

INFORMACJE TECHNICZNE

Brama UniTherm

Minimalne wymiary bramy: $S_o = 2000$ [mm] oraz $H_o = 1800$ [mm]

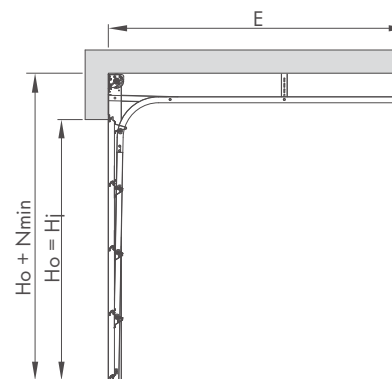
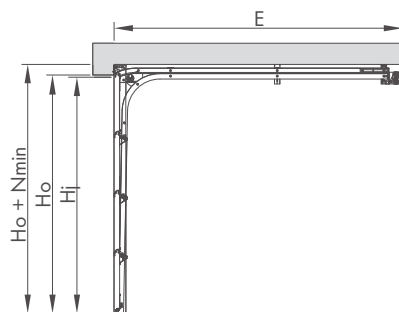


Dostępny zakres stosowania prowadzenia

Wysokość otworu ⁽¹⁾ (H_o) w [mm] do	Szerokość otworu ⁽¹⁾ (S_o) w [mm] do															
	2250	2375	2400	2500	2600	2750	3000	3250	3500	3750	4000	4250	4500	4750	5000	5500
2000																
2100																
2125																
2200																
2250																
2375																
2500																
2625																
2750																
2875																
3000																

⁽¹⁾ - Wymiar zamówieniowy.

Wymiary montażowe



UniTherm		SSt	SSj
Sj		$S_0 - 40$ [mm]	$S_0 - 40$ [mm]
Hj	Ręczna	$H_0 - 190$ [mm]	-
	Ręczna + Chwytnak	$H_0 - 140$ [mm]	H_0
	Z napędem MOTO	$H_0 - 140$ [mm]	H_0
	Z napędem METRO	$H_0 - 140$ [mm]	H_0
W1min, W2min		110 [mm]	
Emin	Ręczna	$H_0 + 750$ [mm]	$H_0 + 400$ [mm]
	Z napędem MOTO	$L_s + 300$	
	Z napędem METRO	$L_s + 410$	
Ls	2900 [mm] dla $H_0 \leq 2250$; 3500 [mm] dla $H_0 > 2250$ i $H_0 \leq 2850$; 4500 [mm] dla $H_0 > 2850$		

Minimalna wysokość nadproża

Wysokość typowa bramy [mm]	Nmin [mm]			
	SSt		SSj	
	Ręczna	Automatyczna	Ręczna	Automatyczna
2000	105	140	400	400
2100	105	140	400	400
2125	105	140	400	400
2200	115	150	410	410
2250	105	140	400	400
2375	105	140	400	400
2500	105	140	400	400
Wysokość nietypowa bramy	105	140	400	400

So - szerokość otworu, wymiar zamówieniowy. **Sj** - szerokość światła wjazdu po zamontowaniu bramy. **Ho** - wysokość otworu, wymiar zamówieniowy. **Hj** - wysokość światła wjazdu po zamontowaniu bramy.
N - minimalne wymagane nadproże. **W1** - minimalna wymagana przestrzeń boczna. **W2** - minimalna wymagana przestrzeń boczna. **E** - minimalna głębokość garażu z wolną przestrzenią pod sufitem. **Ls** - długość szyny napędu.

INFORMACJE TECHNICZNE

Brama PRIME

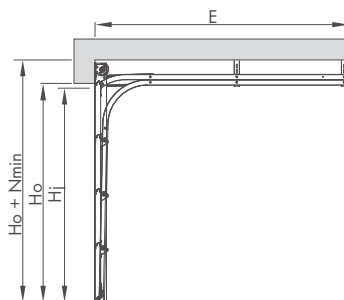
Minimalne wymiary bramy: $S_o = 2000$ [mm] oraz $H_o = 1900$ [mm]



Dostępny zakres stosowania prowadzenia

Wysokość otworu ⁽¹⁾ (H_o) w [mm] do	Szerokość otworu ⁽¹⁾ (S_o) w [mm] do																
	2250	2375	2400	2500	2600	2750	3000	3250	3500	3750	4000	4250	4500	4750	5000	5500	6000
2000																	
2100																	
2125																	
2200																	
2250																	
2375																	
2500																	
2625																	
2750																	
2875																	
3000																	

Wymiary montażowe



PRIME		
S_j		$S_o - 40$ [mm]
H_j		$H_o - 100$ [mm]
N_{min}		200 [mm] ⁽²⁾
W_{1min}, W_{2min}		160 [mm]
E_{min}	METRO	$L_s + 410$ [mm]
L_s	METRO	2900 [mm] lub 3500 [mm]

S_o - szerokość otworu, wymiar zamówieniowy. **S_j** - szerokość światła wjazdu po zamontowaniu bramy. **H_o** - wysokość otworu, wymiar zamówieniowy. **H_j** - wysokość światła wjazdu po zamontowaniu bramy.

N - minimalne wymagane nadproże. W₁ - minimalna wymagana przestrzeń boczna. W₂ - minimalna wymagana przestrzeń boczna. E - minimalna głębokość garażu z wolną przestrzenią pod sufitem. L_s - długość szyny napędu.

⁽¹⁾ - Wymiar zamówieniowy. ⁽²⁾ - Dla wysokości bramy 2200 [mm] N_{min} wynosi 220 [mm].

Szukasz innych rozwiązań,
pozwól się zainspirować!



Obok segmentowych marka WIŚNIEWSKI ma w swojej ofercie również inne rozwiązania bram garażowych: bramy roletowe, uchylne oraz rozwierne.

Taka różnorodność to wynik znajomości potrzeb naszych Klientów. Daj się zaskoczyć wieloma możliwościami.

WIŚNIEWSKI. Bramy, okna, drzwi, ogrodzenia.

Dobrze, gdy wszystko do siebie pasuje...

bo harmonia to najwyższa forma piękna. Wybierz **bramę garażową, okna i rolety** oraz **drzwi** i **ogrodzenie** w systemie Home Inclusive™, który połączy je jednym designem i kolorem. Podkreśl tę harmonię funkcją inteligentnego sterowania smartCONNECTED i poznaj doskonałość, która nigdy nie wyjdzie z mody.

Komplet stolarki i ogrodzenie? Tylko od jednego producenta i w jednym designie – bo dobrze, gdy wszystko pasuje do Twoich marzeń, do Twojego domu i do siebie nawzajem.



HI MARINA HORIZ

ZAINSPIRUJ SIĘ NOWĄ ODSŁONĄ HOME INCLUSIVE W 16 UNIKATOWYCH KOLORACH!

HI EARTH





HI QUARTZ GREY



ON

HI ANTHRACITE



HI DEEP GREEN



HI STONE



HI STEEL



HI RUBY



Zamów przegląd produktów w WIŚNIOWSKI Service Care



Ciesz się swoją bramą garażową, oknami, drzwiami i bramą wjazdową, unikając niepotrzebnych niespodzianek. Pamiętaj, że **systematyczny przegląd** przeprowadzany co najmniej raz do roku **to gwarancja spokoju i oszczędności.**

Skorzystaj z profesjonalnych usług **WIŚNIOWSKI Service Care!**



Jakość, która nie przemija

Co zyskujesz dzięki WIŚNIEWSKI Service Care?



**6 miesięcy
gwarancji**

na pracę Technika



**12 miesięcy
gwarancji**

na nowe części



Pewność

sprawnej pracy



**Gwarancję dobrego
przygotowania**

bramy, okien, drzwi
i ogrodzenia na każdą porę
roku

Zapytaj nas o możliwości **WIŚNIEWSKI Service Care**
Zaplanuj przegląd dla swoich produktów!



Szczegóły na www.wisniowski.pl/service-care



RABAT -10%

z kodem

PRIME10

na zamówienie przeglądu w e-sklepie WIŚNIEWSKI

- regulamin dostępny na stronie www.wisniowski.pl



WIŚNIEWSKI

BRAMY | OKNA | DRZWI | OGRODZENIA



ODKRYJ
WIĘCEJ...



www.wisniowski.pl

Produkty zaprezentowane w materiale zdjęciowym niejednokrotnie posiadają wyposażenie specjalne i nie zawsze są zgodne z wykonaniem standardowym • Folder nie stanowi oferty w rozumieniu Kodeksu Cywilnego • Producent zastrzega sobie prawo do dokonywania zmian • UWAGA: Kolory i wybarwienia szkła zaprezentowane w folderze należy traktować wyłącznie poglądowo • Wszelkie prawa zastrzeżone • Powielanie i wykorzystywanie, również częściowe, tylko za zgodą WIŚNIEWSKI Sp. z o.o. S.K.A. • 11/22/PL